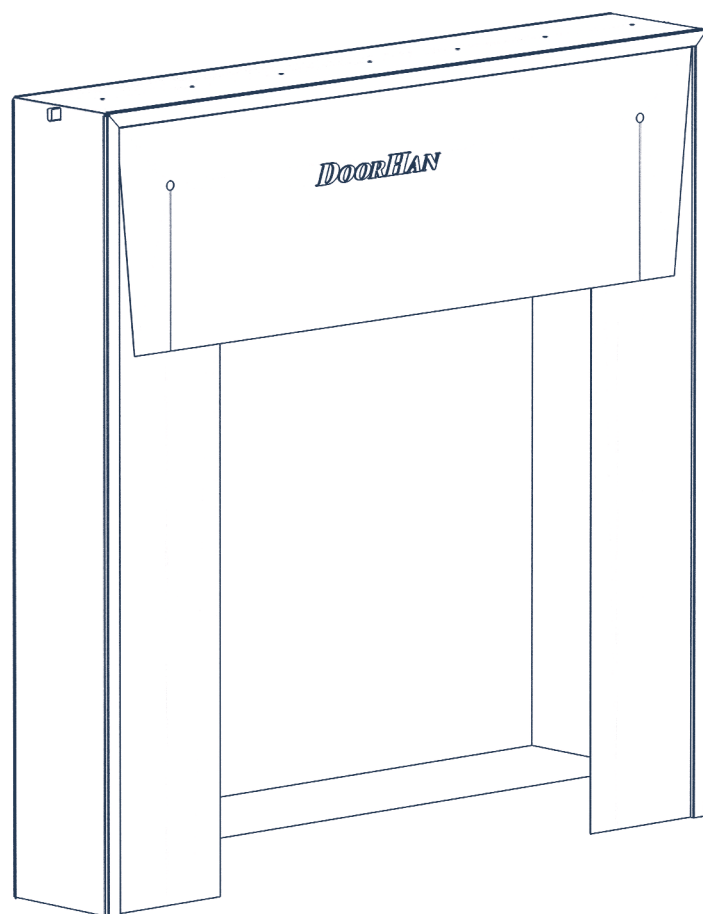


Общая информация	2
Конструкция	2
Монтаж	3
Эксплуатация	20
Дополнительное оборудование	20
Приложение	22

Герметизатор проема со складной рамой DSHRN



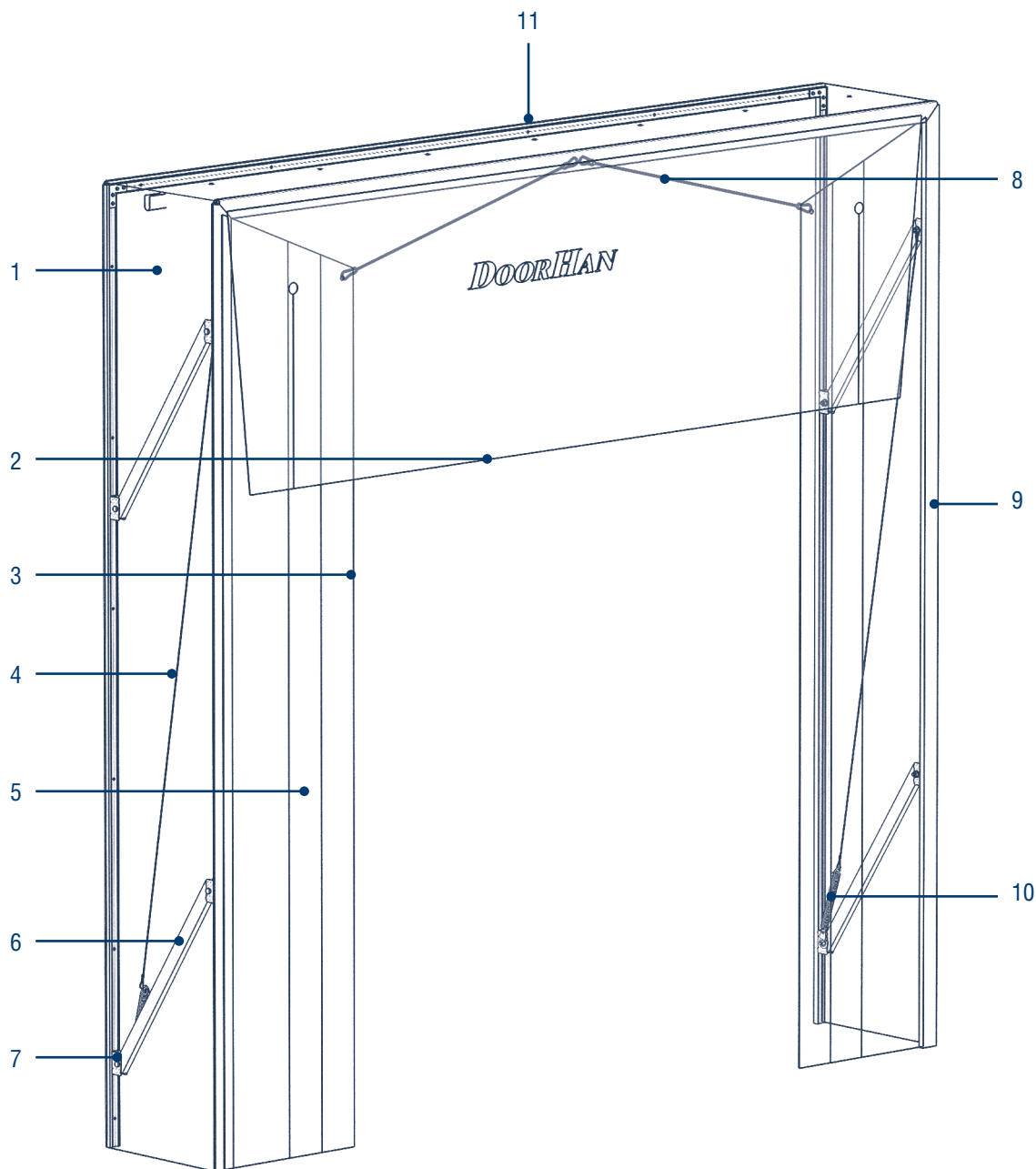
Инструкция по монтажу и эксплуатации

1. ОБЩАЯ ИНФОРМАЦИЯ

Герметизаторы проема предназначены для обеспечения герметичности пространства между погрузочным доком и кузовом автомобиля, устранения сквозняков и стабилизации температурно-влажностного режима.

2. КОНСТРУКЦИЯ

Рис. 1. Общий вид



- | | |
|--|----------------------|
| 1. Чулок цельный с системой стока воды | 7. Кронштейн рычага |
| 2. Верхний фронтальный лист | 8. Жгут резиновый |
| 3. Боковой фронтальный лист | 9. Подвижная рама |
| 4. Трос стальной | 10. Пружина |
| 5. Белая световозвращающая полоса | 11. Неподвижная рама |
| 6. Рычаг герметизатора | |

3. МОНТАЖ

3.1. ОБЩИЕ ПРАВИЛА

Монтаж должны осуществлять бригады, прошедшие обучение в учебных центрах DoorHan и получившие соответствующие сертификаты.

Бригада должна быть обеспечена специальным монтажным инструментом.

Концерн DoorHan не осуществляет непосредственного контроля за монтажом, обслуживанием и эксплуатацией изделия и не несет ответственность за безопасность их установки и качество монтажа.

Содержание данной инструкции не может служить ос-

нованием для предъявления любого рода претензий концерну DoorHan.

Ответственность за качество монтажа несет организация, осуществляющая монтаж.

Концерн DoorHan оставляет за собой право на внесение изменений в данную инструкцию без уведомления заказчика.

По всем вопросам, возникшим в ходе эксплуатации, вы можете обратиться к вашему дилеру. Адрес и телефон дилера указаны в договоре.

3.2. ПРАВИЛА БЕЗОПАСНОСТИ ПРИ ПРОВЕДЕНИИ РАБОТЫ «НА ВЫСОТЕ»

К работам «на высоте» относятся работы, выполняемые на высоте 1,3 м и более от поверхности земли со стремянок, подмостей, площадок и другого вспомогательного оборудования. Состояние здоровья лиц, допускаемых к верхолазным работам, должно отвечать медицинским требованиям, установленным для работников, занятых на данных работах.

При работах на высоте следует пользоваться предохранительным монтажным поясом. В случае, когда нет возможности закрепления предохранительного пояса за элементы строительной конструкции, следует пользоваться страховочным канатом, предварительно заведенным за элементы строительной конструкции. Выполнение работ в данном случае

производится двумя монтажниками.

Применение предохранительных поясов со стропами из металлической цепи при работе на конструкциях, под которыми расположены находящиеся под напряжением токоведущие части ЗАПРЕЩЕНО!

Приспособления и инструменты должны быть закреплены во избежание их падения при работе на конструкциях, под которыми расположены находящиеся под напряжением токоведущие части. Подача вверх элементов конструкции, инструмента и монтажных приспособлений должна осуществляться следующим образом: стоящий внизу работник должен удерживать канат для предотвращения раскачивания груза и приближения к токоведущим частям.

3.3. МЕРЫ БЕЗОПАСНОСТИ ПРИ РАБОТЕ С ИСПОЛЬЗОВАНИЕМ ЛЕСТНИЦ И СТРЕМЯНОК

Приставные лестницы и стремянки должны быть снабжены устройством, предотвращающим возможность сдвига и опрокидывания при работе. Нижние концы приставных лестниц и стремянок должны иметь оковки с острыми наконечниками для установки на грунте,

а при использовании лестниц на гладких поверхностях (металле, плитке, бетоне), на них надеваются башмаки из резины или другого нескользящего материала.

▲ ЗАПРЕЩАЕТСЯ:

- работать с приставной лестницы, стоя на ступеньке, находящейся на расстоянии менее 1 м от верхнего ее конца;
- работать с механизированным инструментом с приставных лестниц;
- работать с двух верхних ступенек стремянок, не имеющих перил или упоров;
- находиться на ступеньках приставной лестницы или стремянки более чем одному человеку;
- стоять под лестницей, на которой производится работа;
- класть инструмент на ступени лестниц и стремянок.

3.4. МЕРЫ БЕЗОПАСНОСТИ ПРИ РАБОТЕ С ЭЛЕКТРОИНСТРУМЕНТОМ

К работе с электроинструментом допускаются квалифицированный персонал, прошедший специальное обучение, инструктаж на рабочем месте по электробезопасности. При проведении монтажных работ следует пользоваться электроинструментом, работающим при напряжении не выше 380/220 В. Выбор класса электроинструмента производится в зависимости от категории помещения по степени опасности пораже-

ния электротоком. Металлический корпус электроинструмента, работающего при напряжении выше 42 В переменного тока и выше 110 В постоянного тока в помещениях с повышенной опасностью, особо опасных и в наружных установках, должен быть заземлен. Вилка подключения должна быть с заземляющим контактом. Подключение инструмента осуществлять к электросети, имеющей заземление. Используемые

удлинители должны иметь вилку и розетку с заземляющими контактами. При работе с таким инструментом следует пользоваться защитными средствами (резиновые перчатки, галоши). Защитные средства должны быть испытаны в установленном законодательством порядке.

Перед началом работы следует производить:

- проверку комплектности и надежности крепления деталей;
- проверку внешним осмотром исправности кабеля (шнура), его защитной трубки и штепсельной вилки; целостности изоляционных деталей корпуса, рукоятки и крышек щеткодержателей; наличия защитных кожухов и их исправности;
- проверку исправности цепи заземления (между

корпусом и заземляющим контактом штепсельной вилки);

- проверку четкости работы выключателя;
- проверку работы электроинструмента на холостом ходу.

При работе применять только исправный инструмент, проверенный и опломбированный. При производстве работ не допускать переломов, перегибов электропровода, а также прокладки его в местах складирования конструкций, материалов, движения транспорта. При работе в дождливую погоду (при снегопаде) места прокладки кабеля и места производства работ электроинструментом должны быть оборудованы на-весами.

⚠ ЗАПРЕЩАЕТСЯ:

- держать инструмент за провод;
- удалять стружку или опилки с режущего инструмента, а также производить замену режущего инструмента до его полной остановки. Крепление сменного рабочего инструмента необходимо производить предназначенным для этого инструментом;
- включать электроинструмент в сеть с характеристиками, не соответствующими указанным в техническом паспорте;
- переносить электроинструмент с одного рабочего места на другое при включенном электродвигателе;
- оставлять без надзора подключенный к электросети электроинструмент, а также инструмент с работающими электродвигателями;
- оставлять без присмотра электрифицированный инструмент во избежание пользования им посторонними лицами.

3.5. МЕРЫ БЕЗОПАСНОСТИ ПРИ ПРОВЕДЕНИИ ЭЛЕКТРОМОНТАЖНЫХ РАБОТ

Электромонтажные работы следует выполнять в соответствии с нормами «Правил устройства электроустановок» (ПУЭ) с соблюдением требований «Правил

техники безопасности при эксплуатации электроустановок потребителей» (ПТБ при эксплуатации электроустановок потребителей).

3.6. ИНСТРУМЕНТЫ

Рис. 1. Строительный уровень

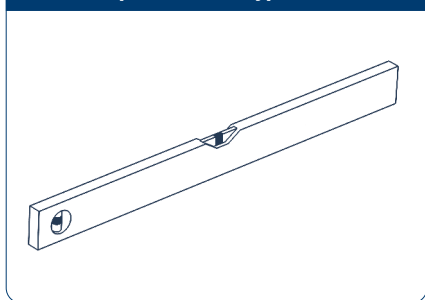


Рис. 2. Рулетка

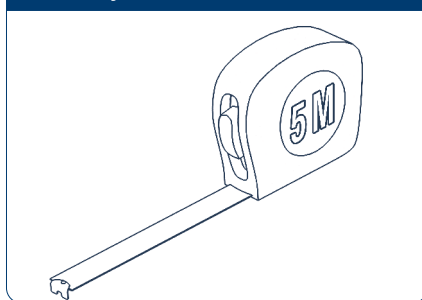


Рис. 3. Карандаш

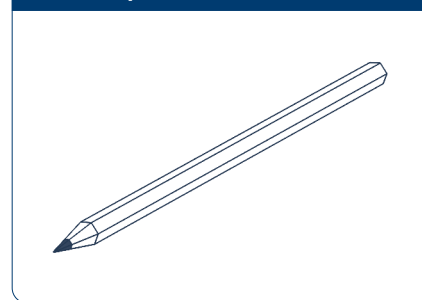


Рис. 4. Комплект сверл

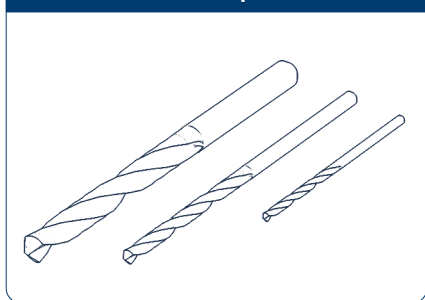


Рис. 5. Комплект отверток

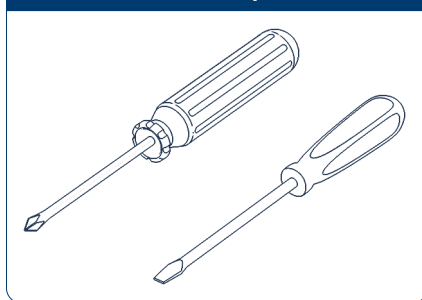
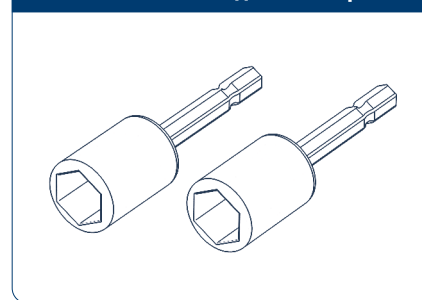
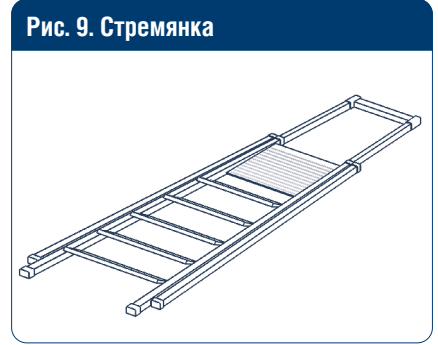
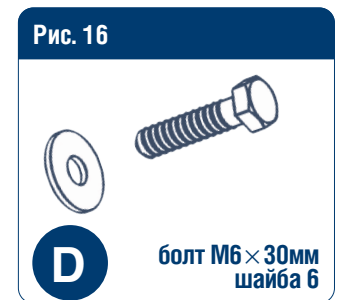
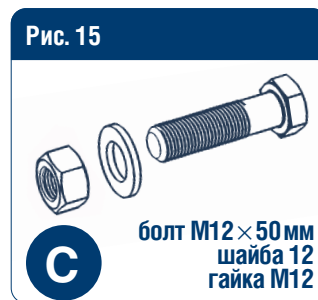
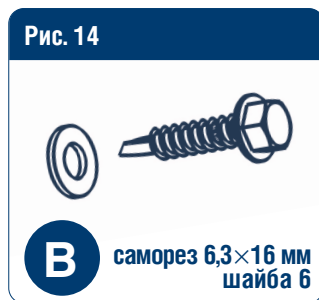
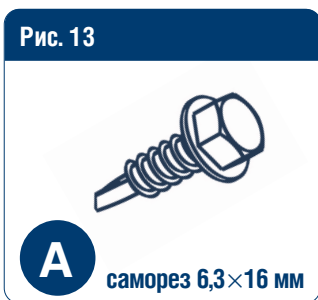
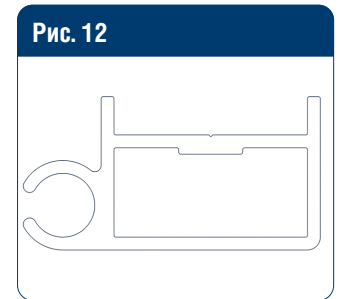
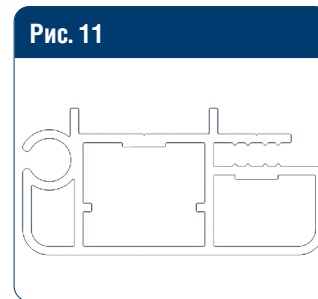
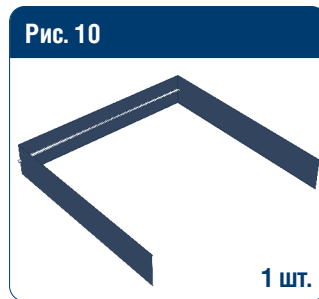
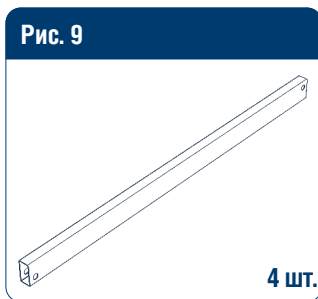
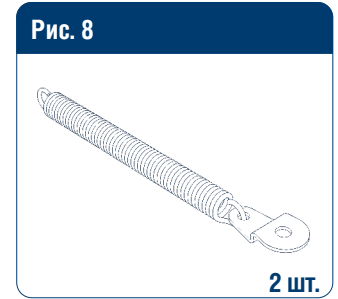
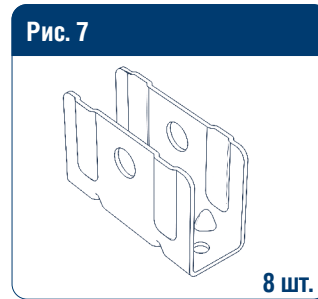
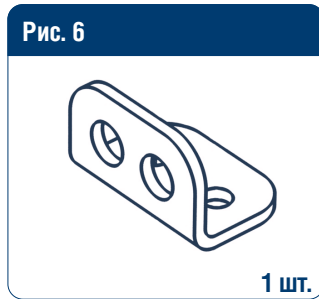
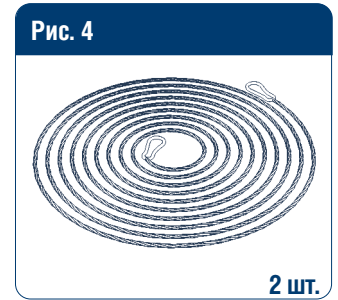
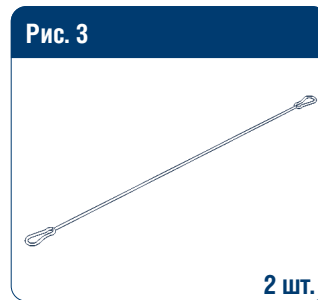
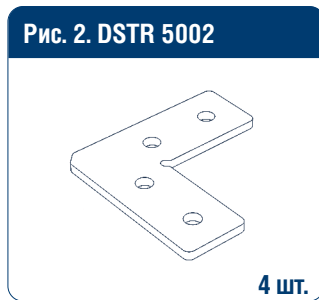
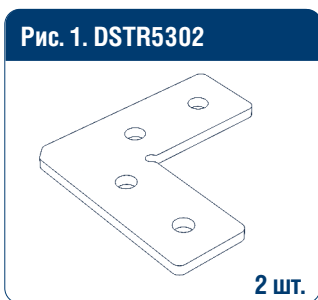


Рис. 6. Комплект насадок шестигранных





3.7. КОМПЛЕКТАЦИЯ



3.8. СБОРКА

Рис. 1

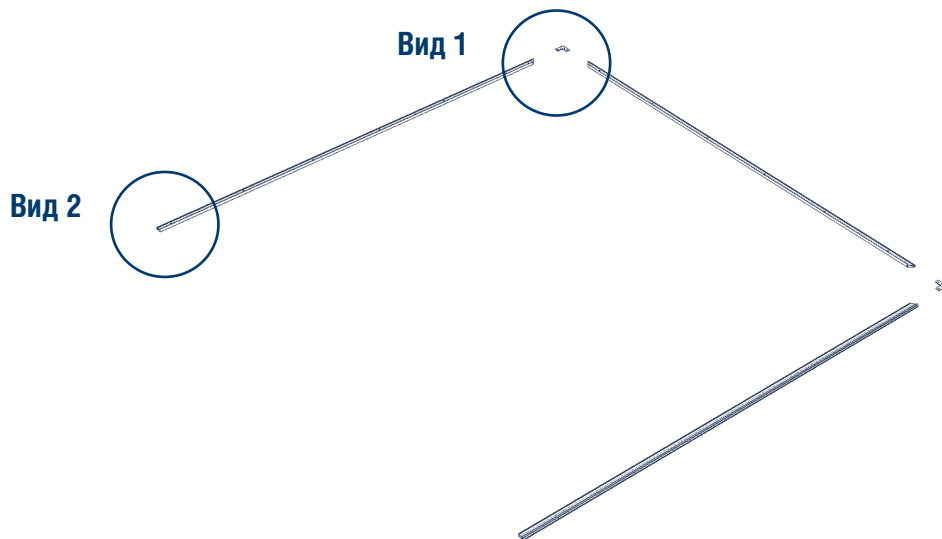


Рис. 1.1. Вид 1

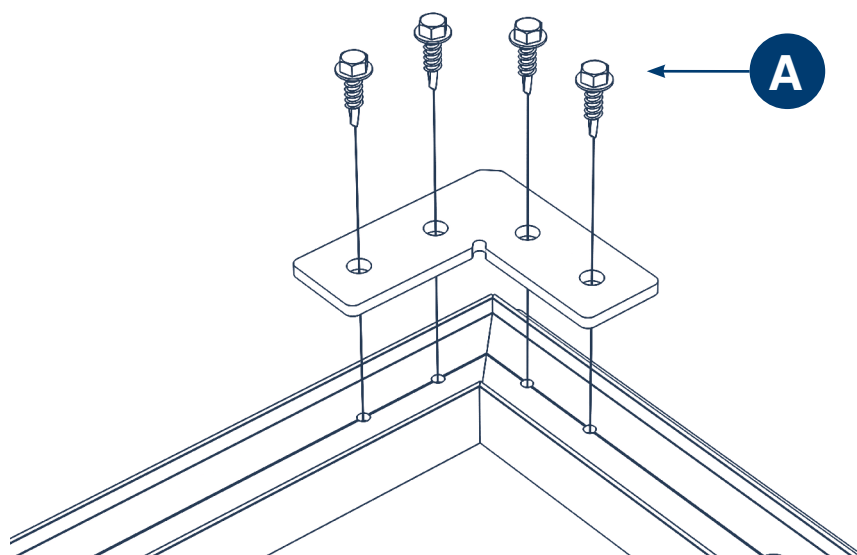


Рис. 1.2. Вид 2. Сечение профиля

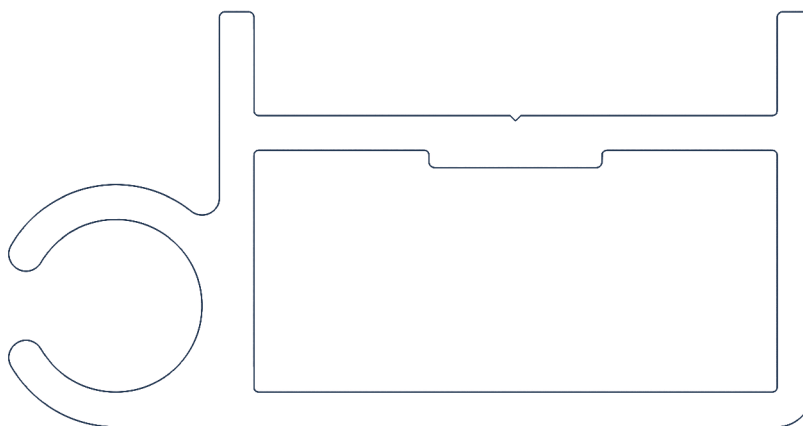


Рис. 2

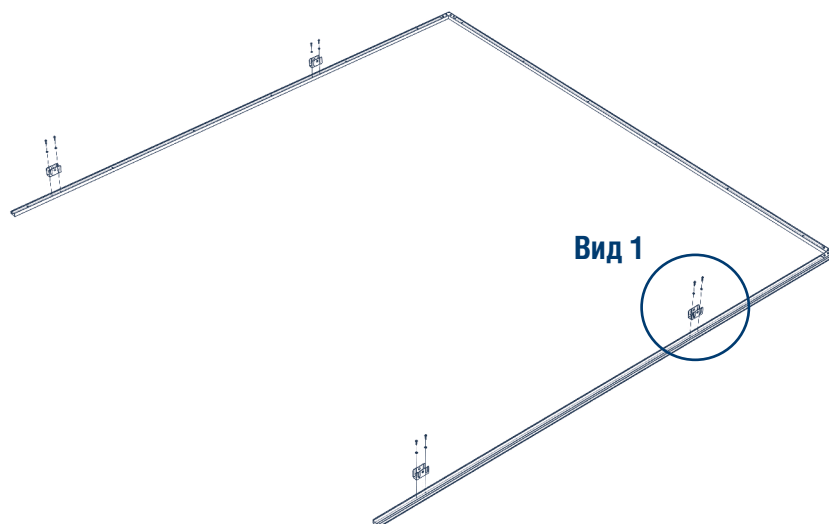


Рис. 2.1. Вид 1

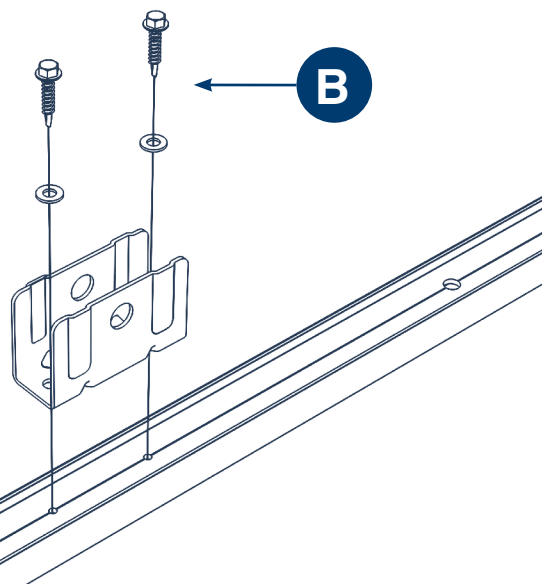


Рис. 3

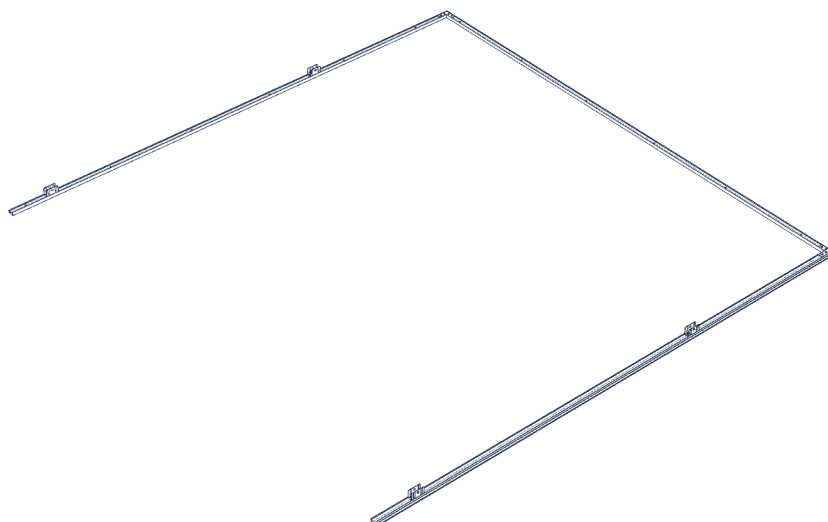


Рис. 4

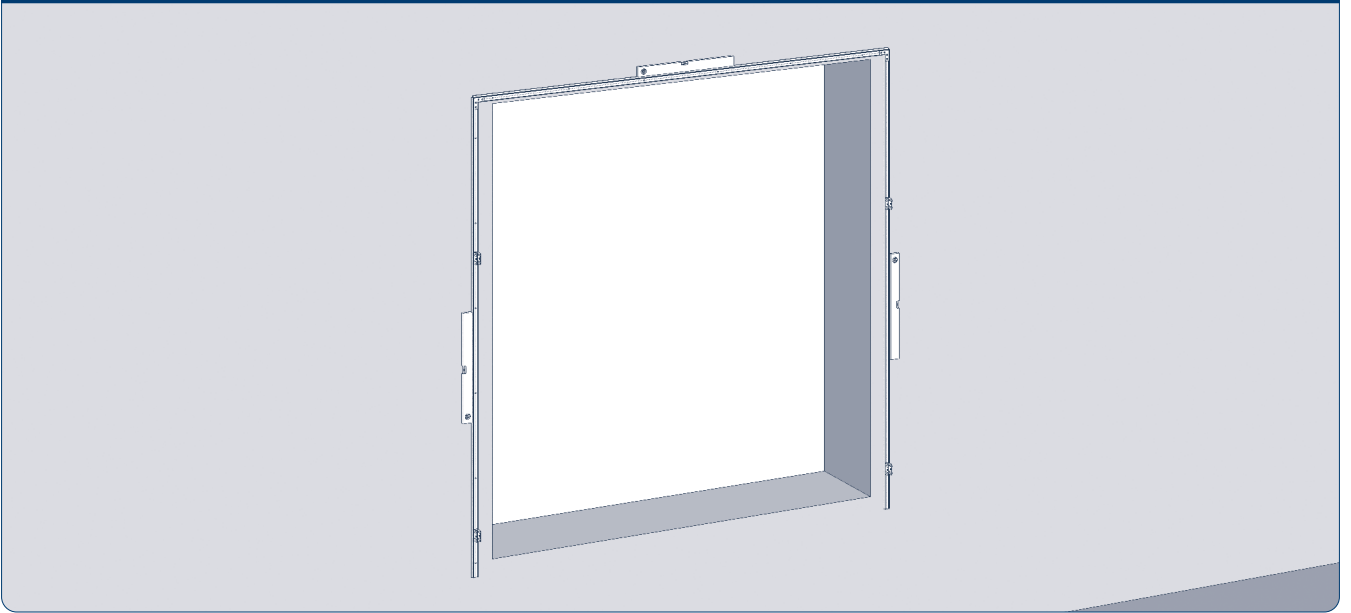


Рис. 5

Вид 1

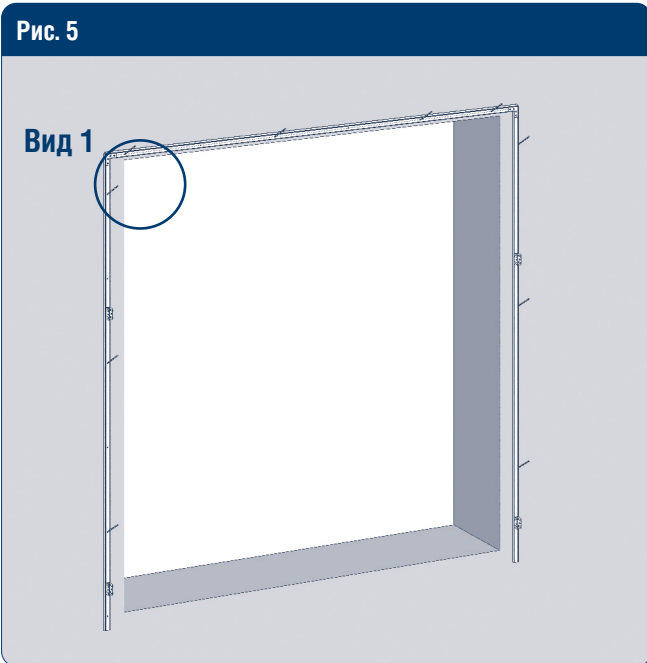


Рис. 5.1. Вид 1

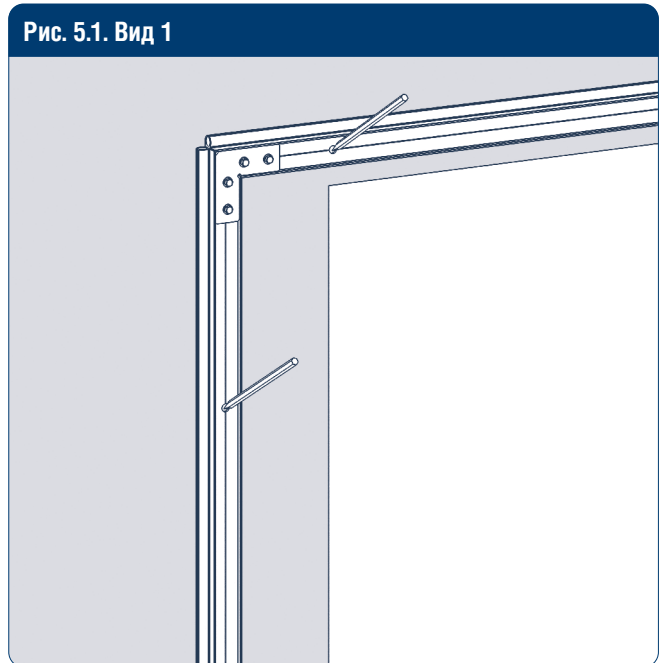


Рис. 6

Вид 1

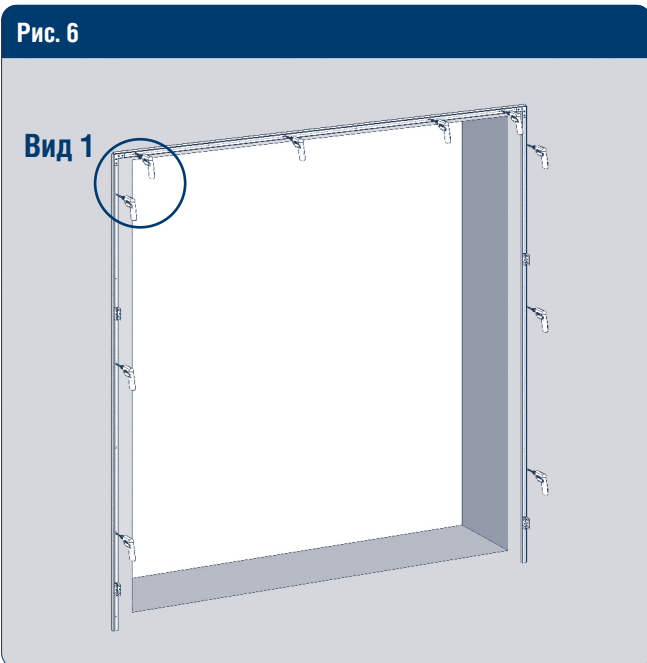


Рис. 6.1. Вид 1

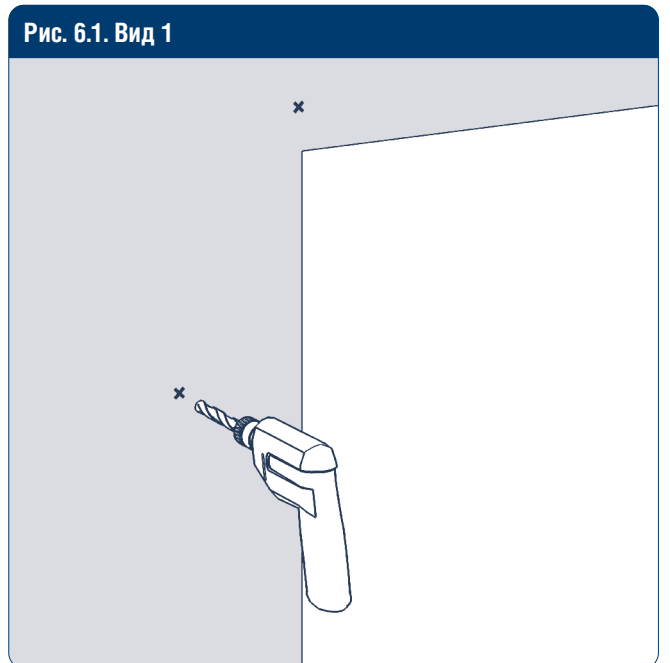


Рис. 7

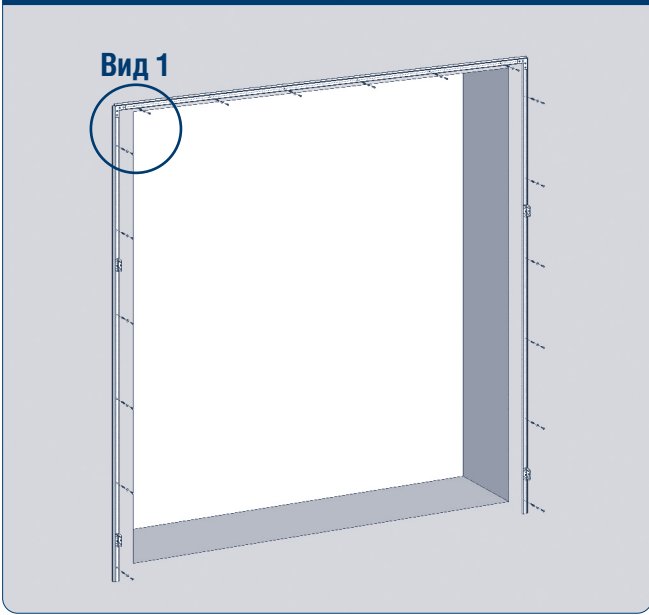


Рис. 7.1. Вид 1. Крепление к стене (см. рис. 3, стр. 23)

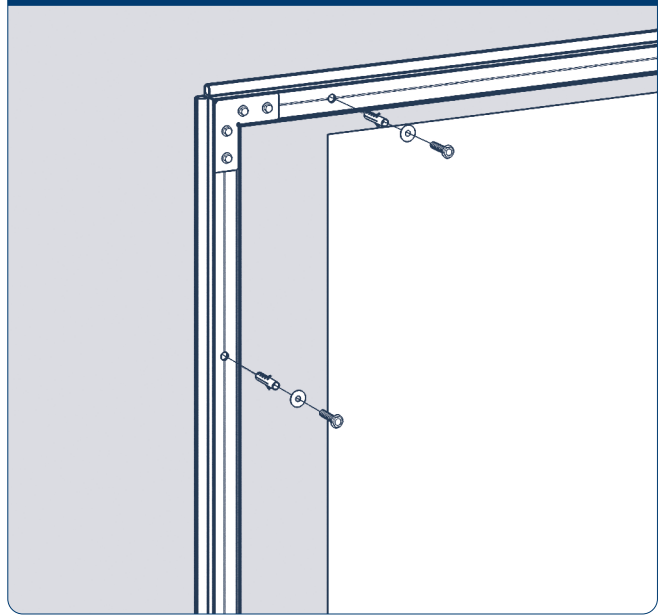


Рис. 8

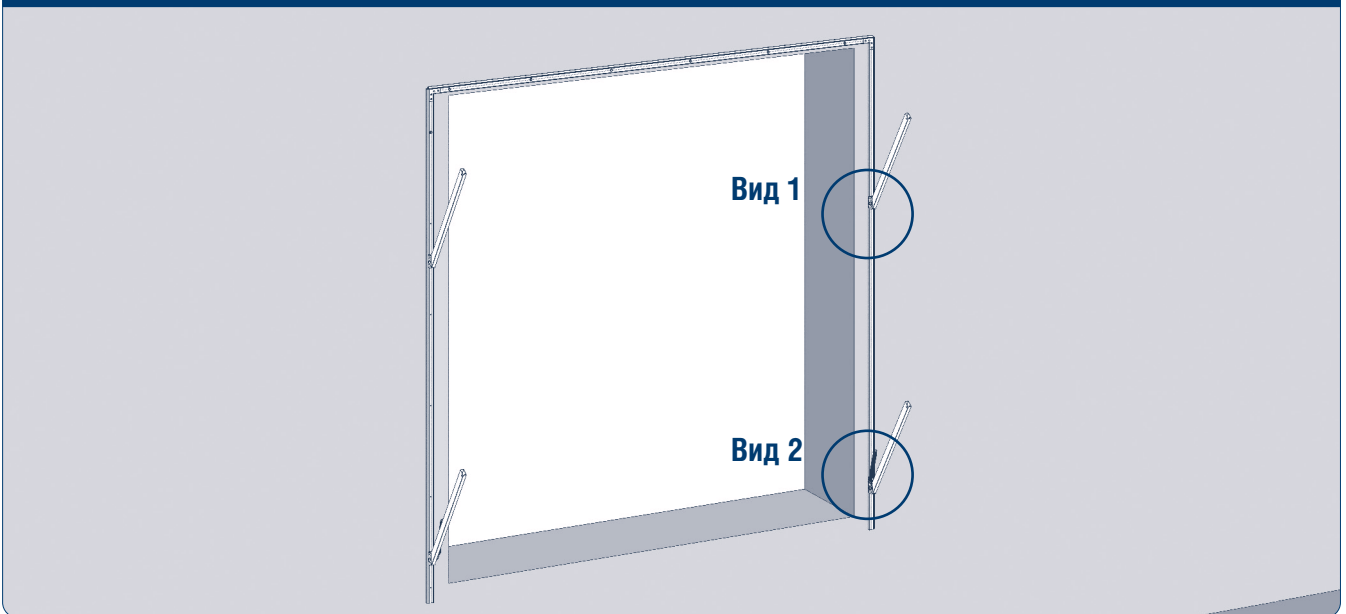


Рис. 8.1. Вид 1

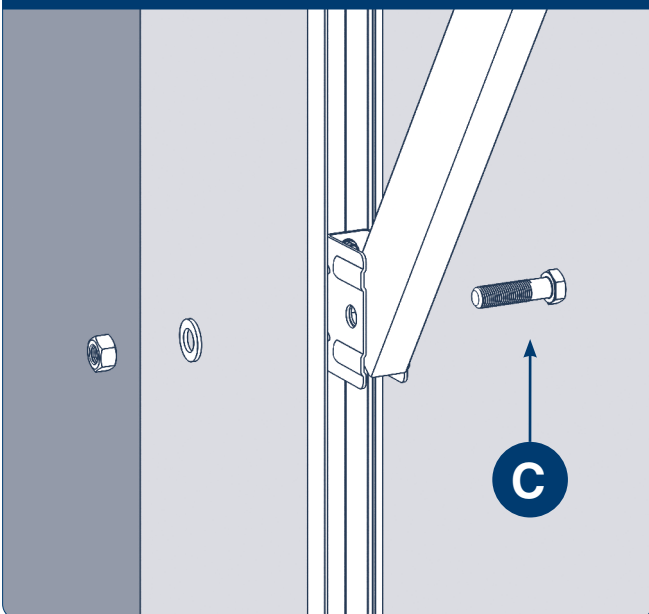


Рис. 8.2. Вид 2

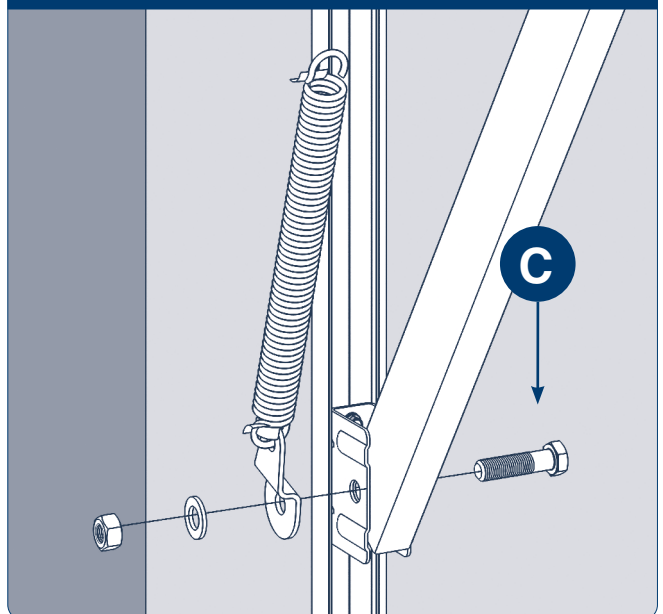


Рис. 9

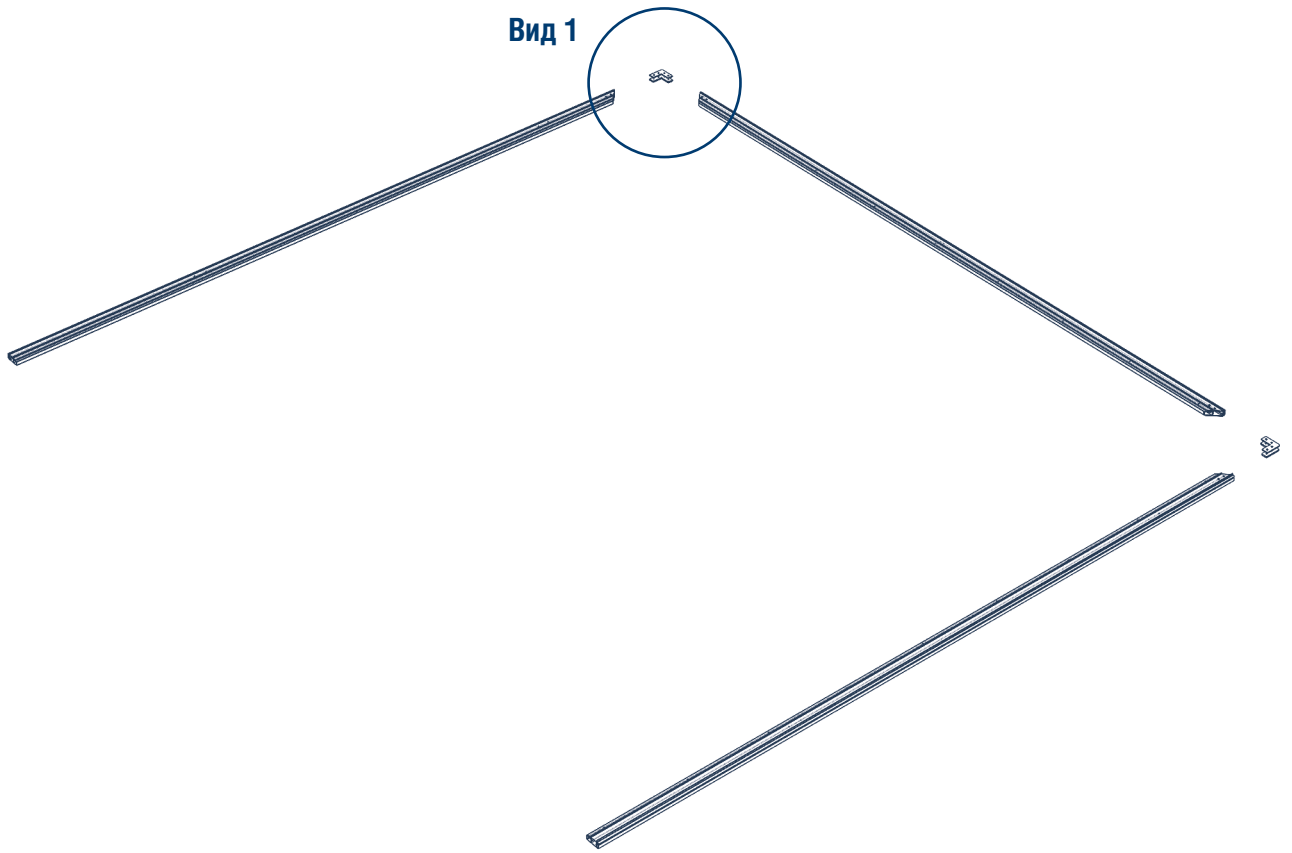


Рис. 9.1. Вид 1

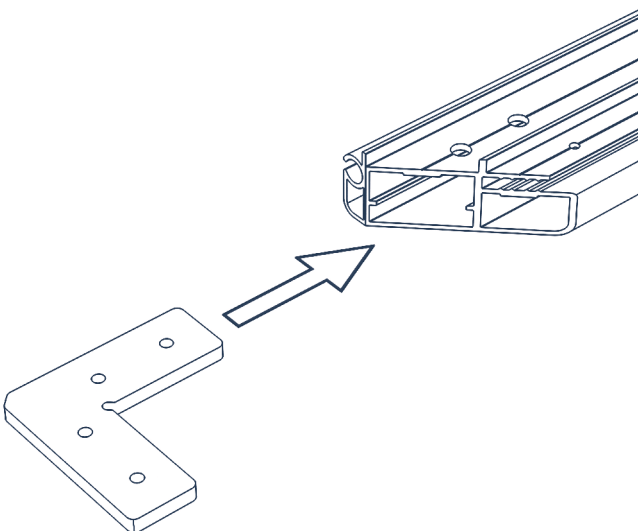
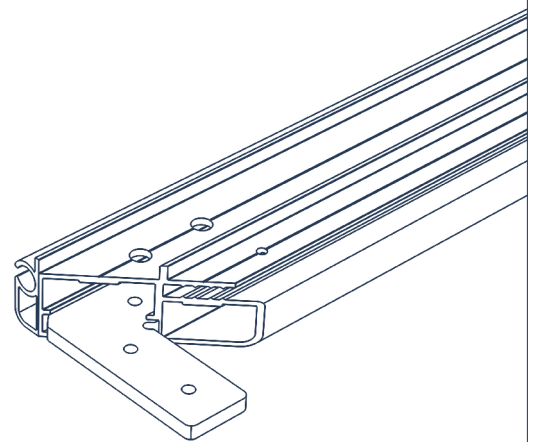


Рис. 9.2



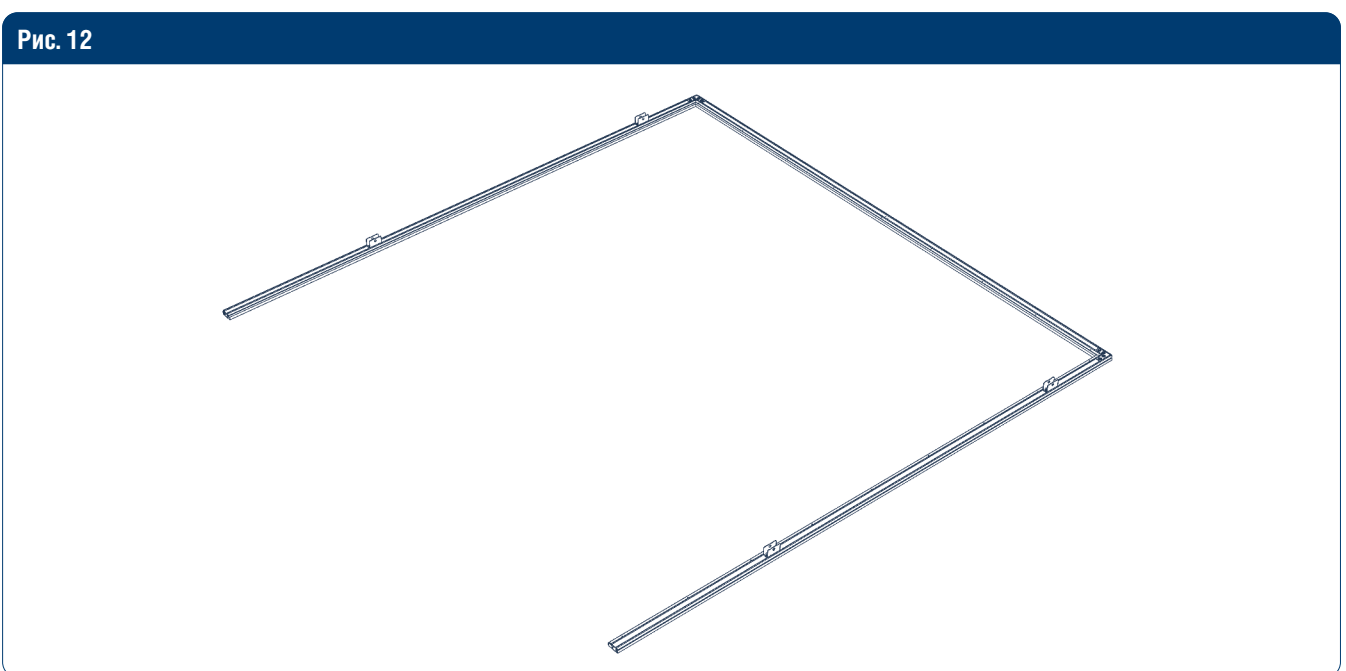
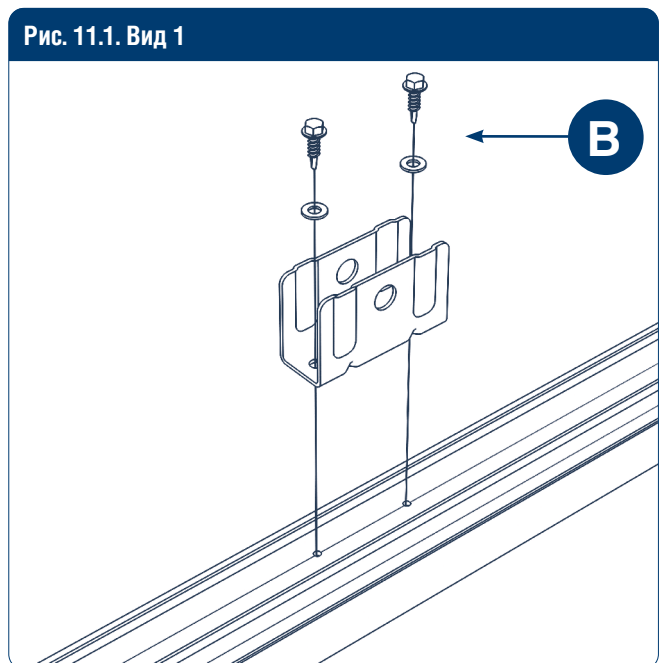
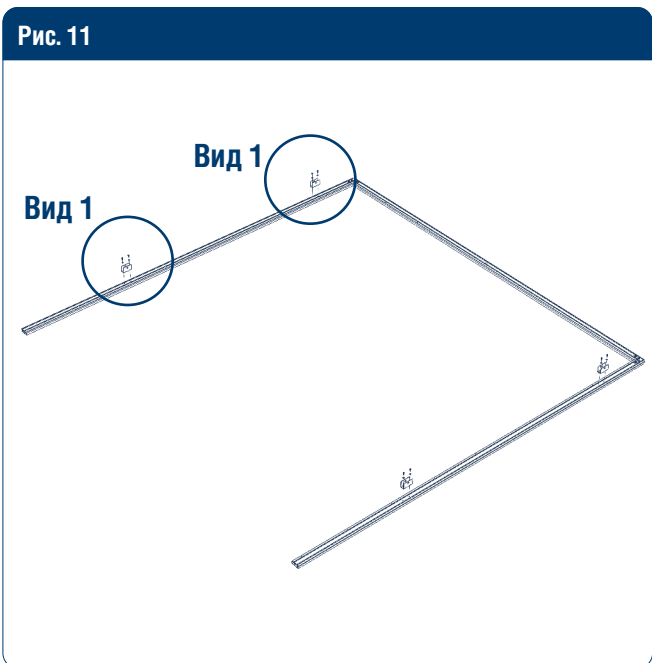
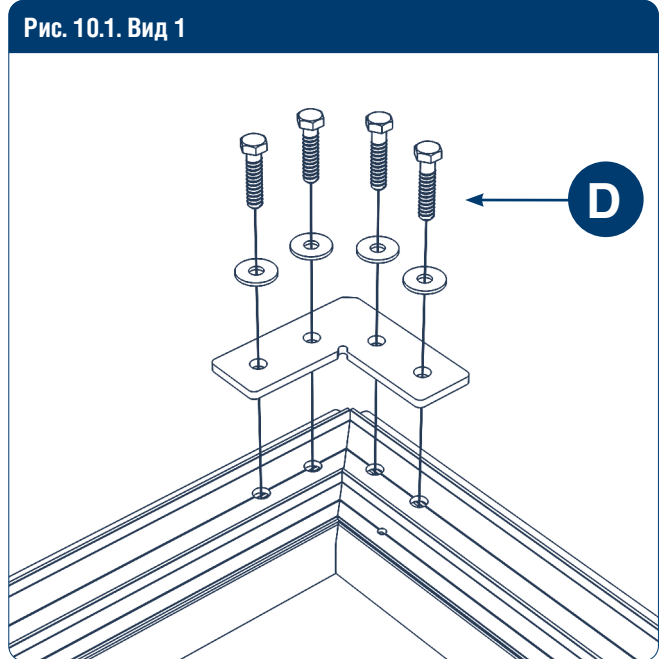
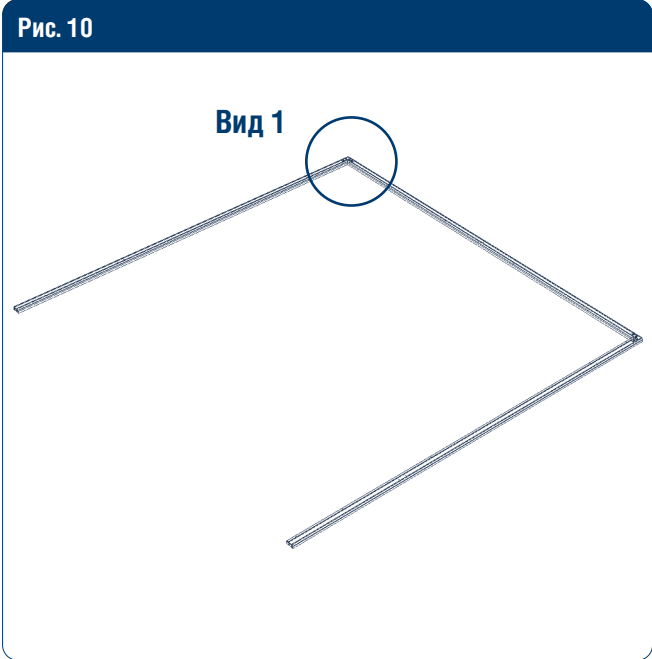


Рис. 13

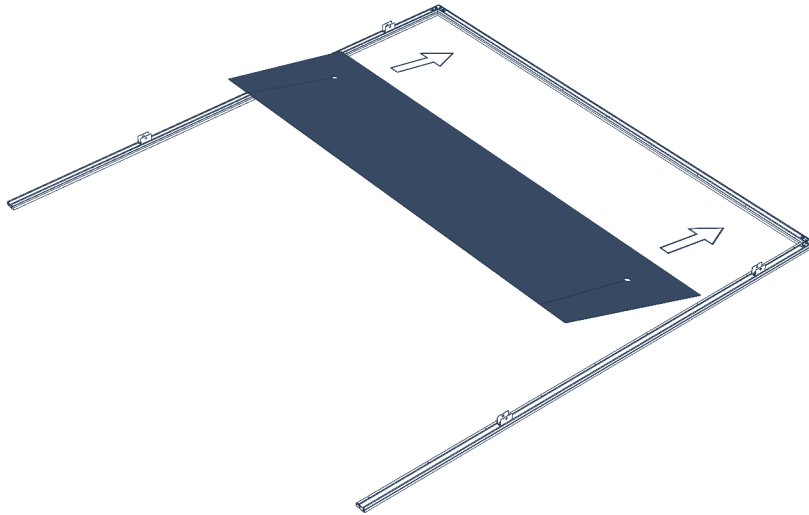


Рис. 14

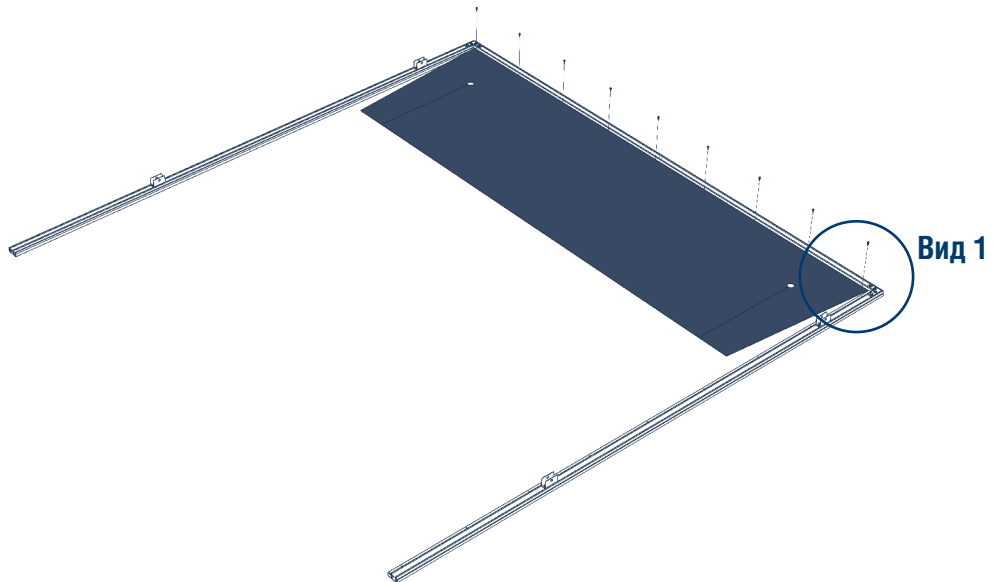


Рис. 14.1. Вид 1

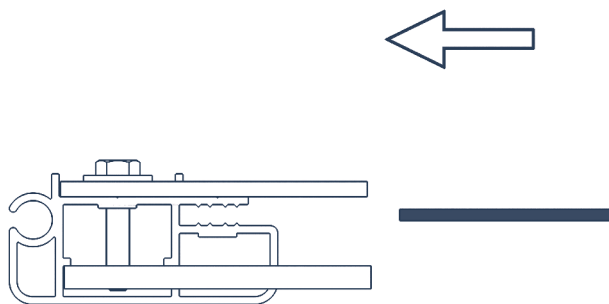


Рис. 14.2

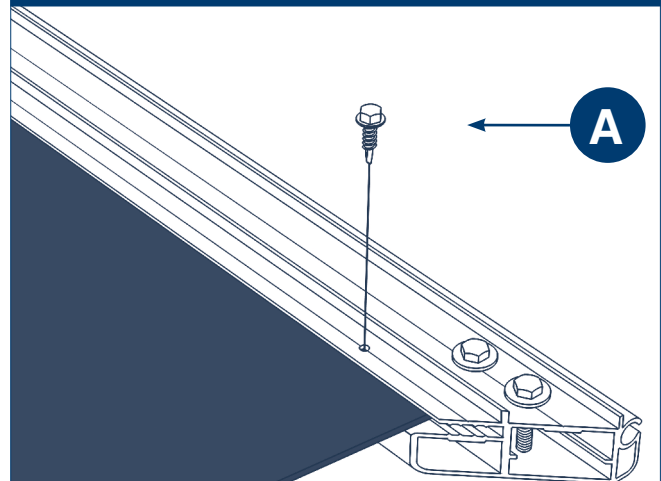


Рис. 15

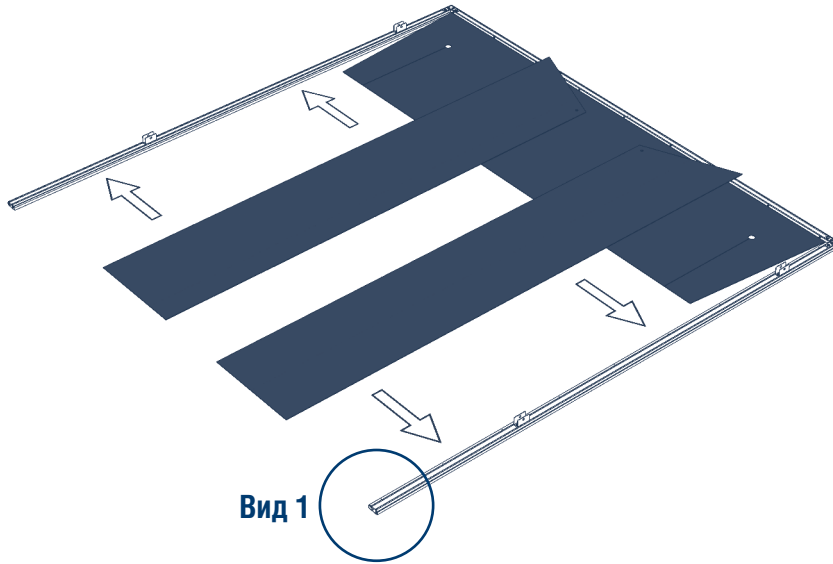


Рис. 15.1. Вид 1

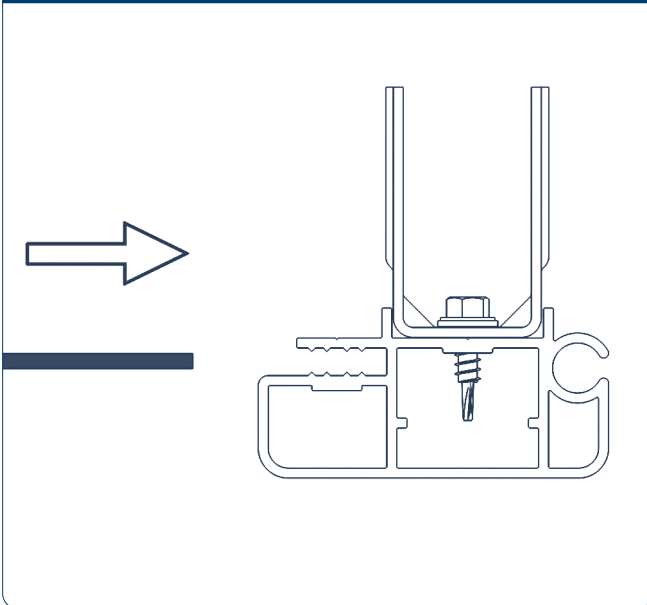


Рис. 15.2

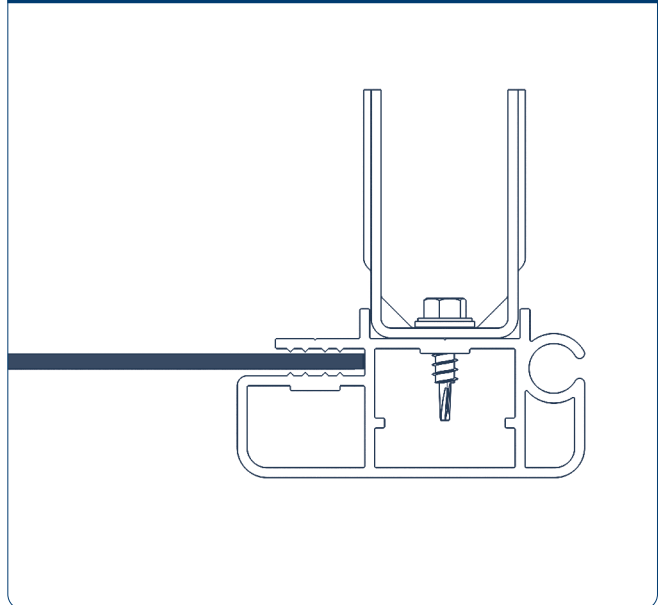


Рис. 16

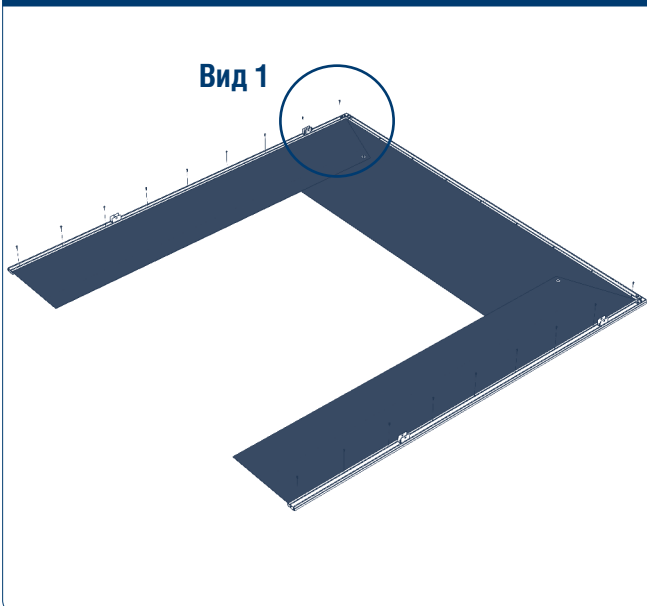


Рис. 16.1. Вид 1

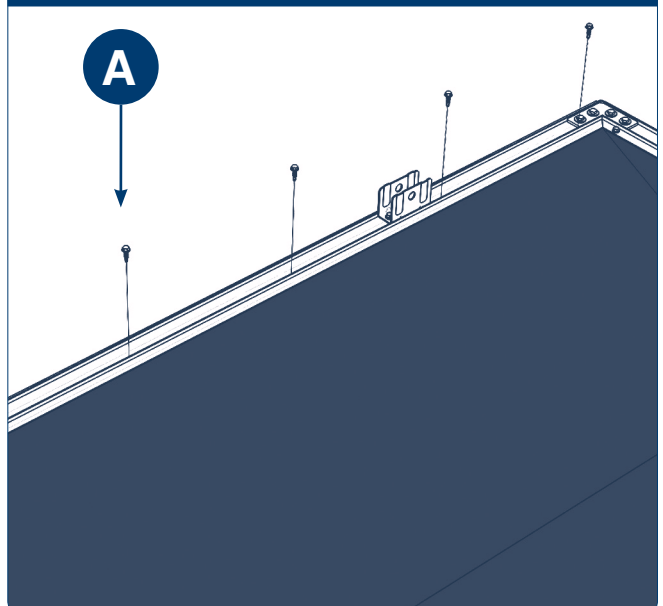


Рис. 17

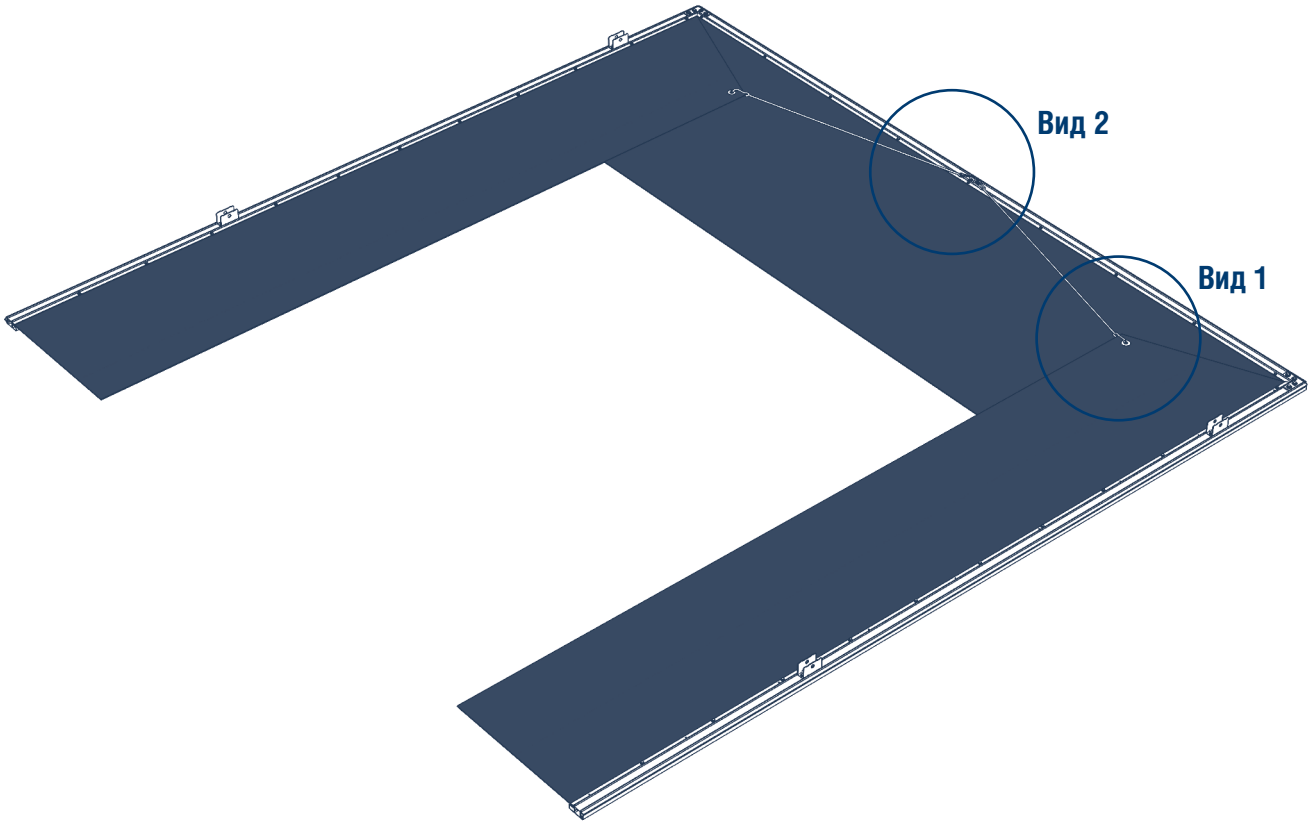


Рис. 17.1. Вид 1



Рис. 17.2. Вид 2

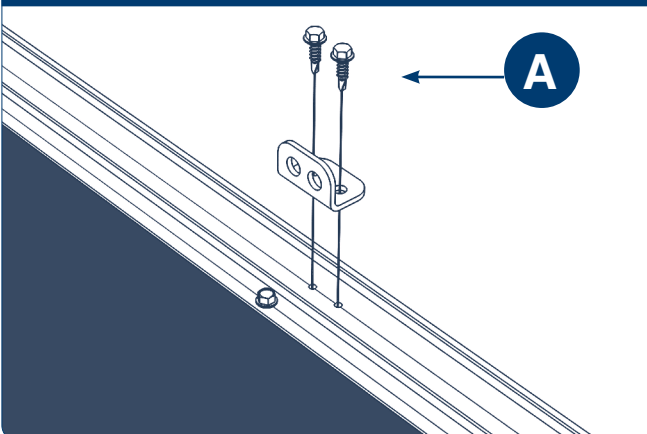


Рис. 17.3

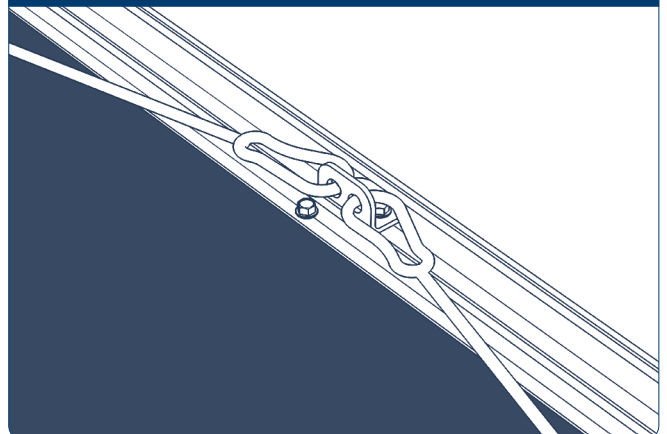


Рис. 18

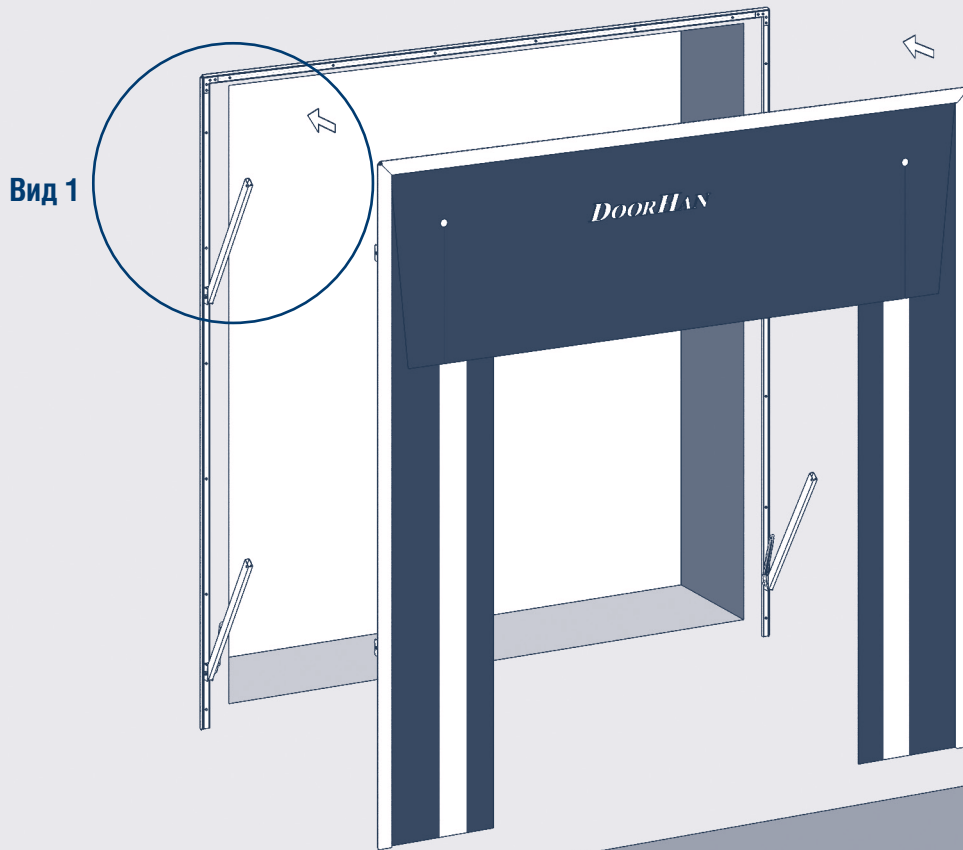


Рис. 18.1. Вид 1

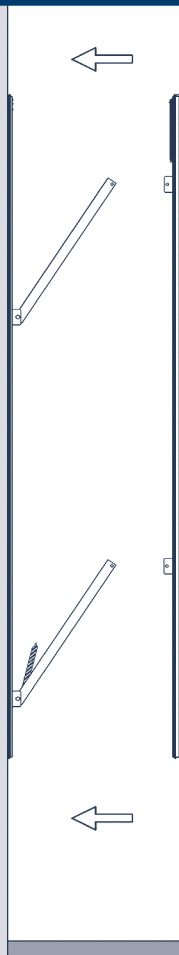


Рис. 19

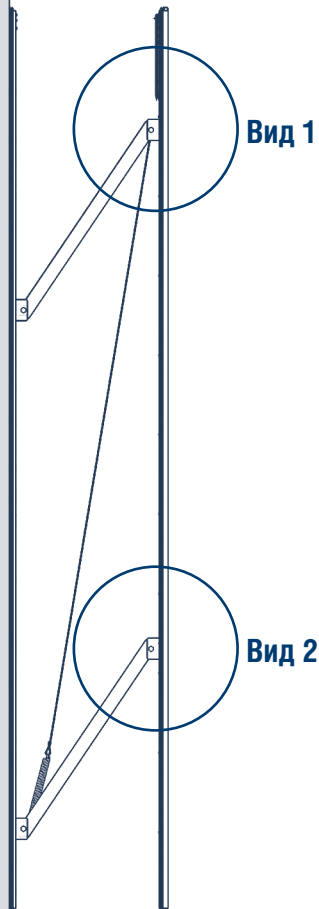


Рис. 19.1. Вид 1

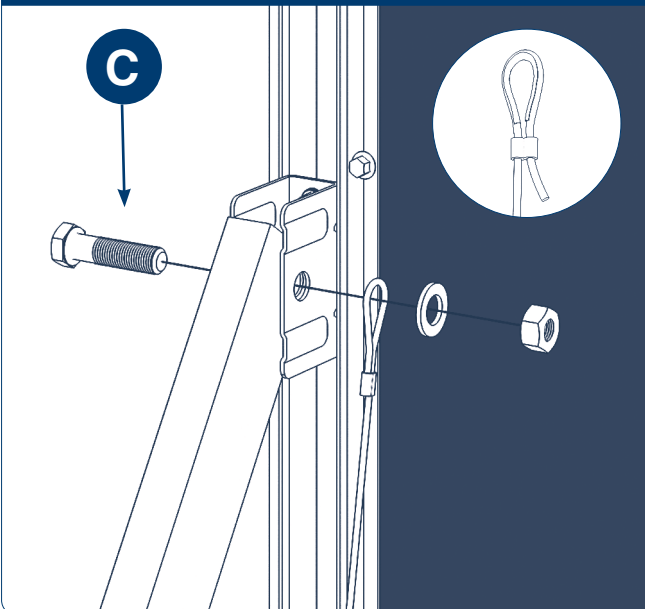


Рис. 19.2. Вид 2

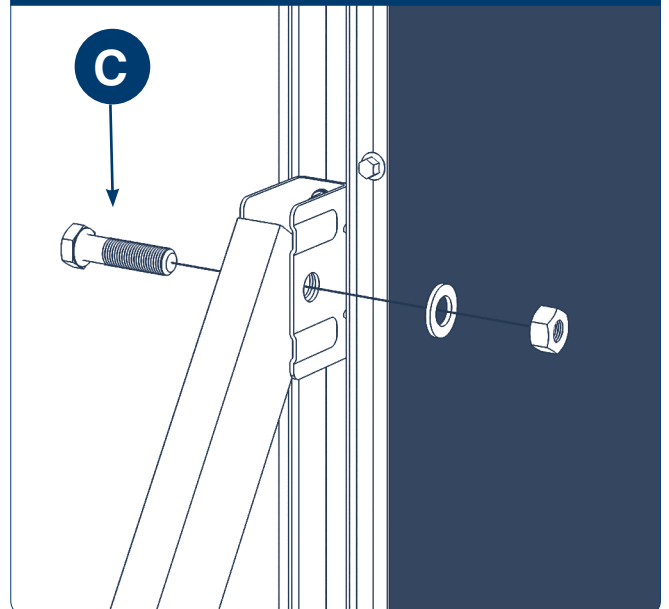


Рис. 20

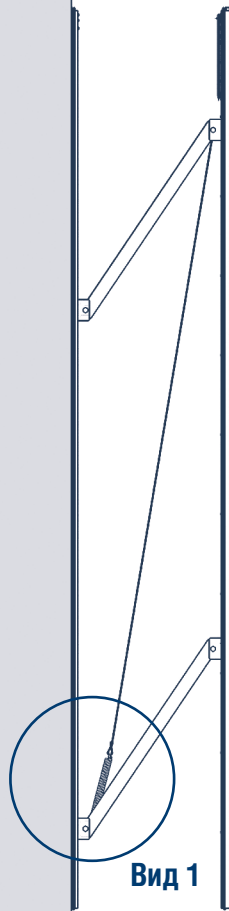


Рис. 20.1. Вид 1

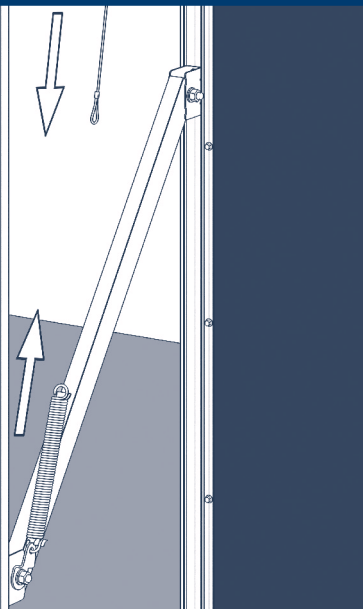


Рис. 20.2

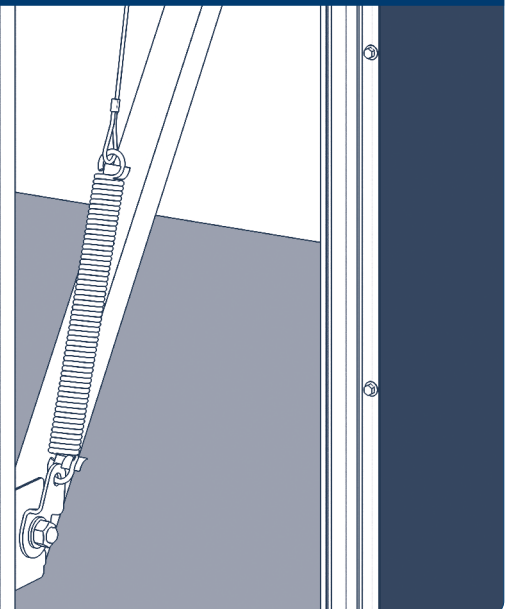


Рис. 21

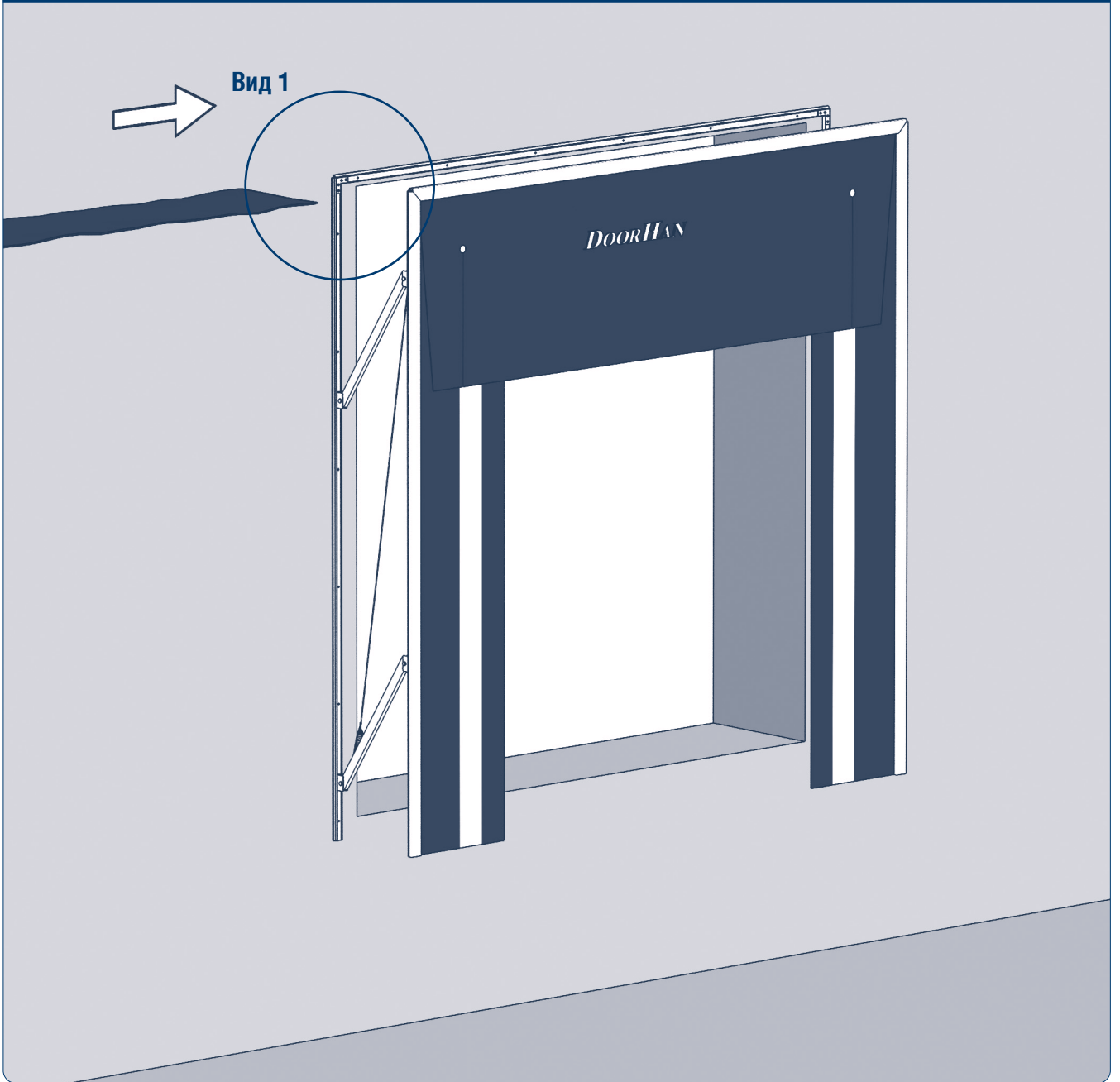


Рис. 21.1. Вид 1

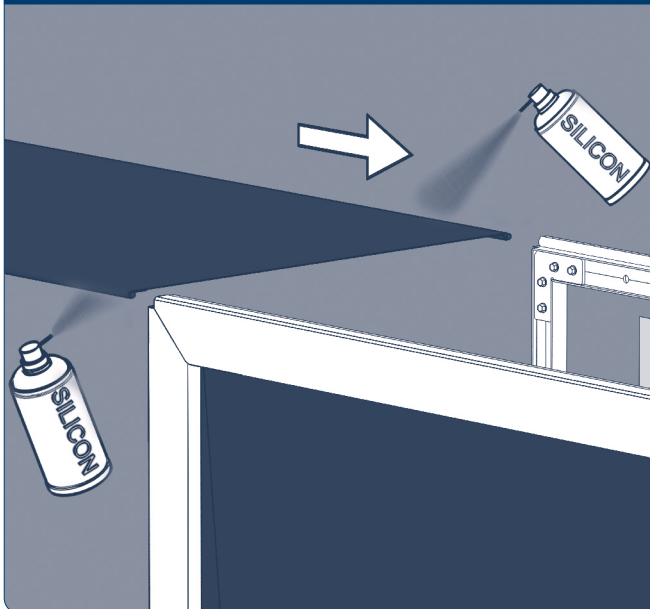


Рис. 21.2

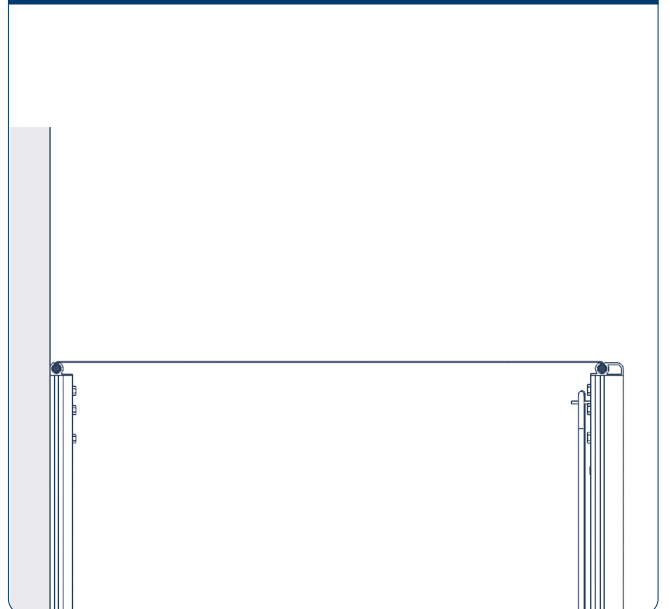


Рис. 22

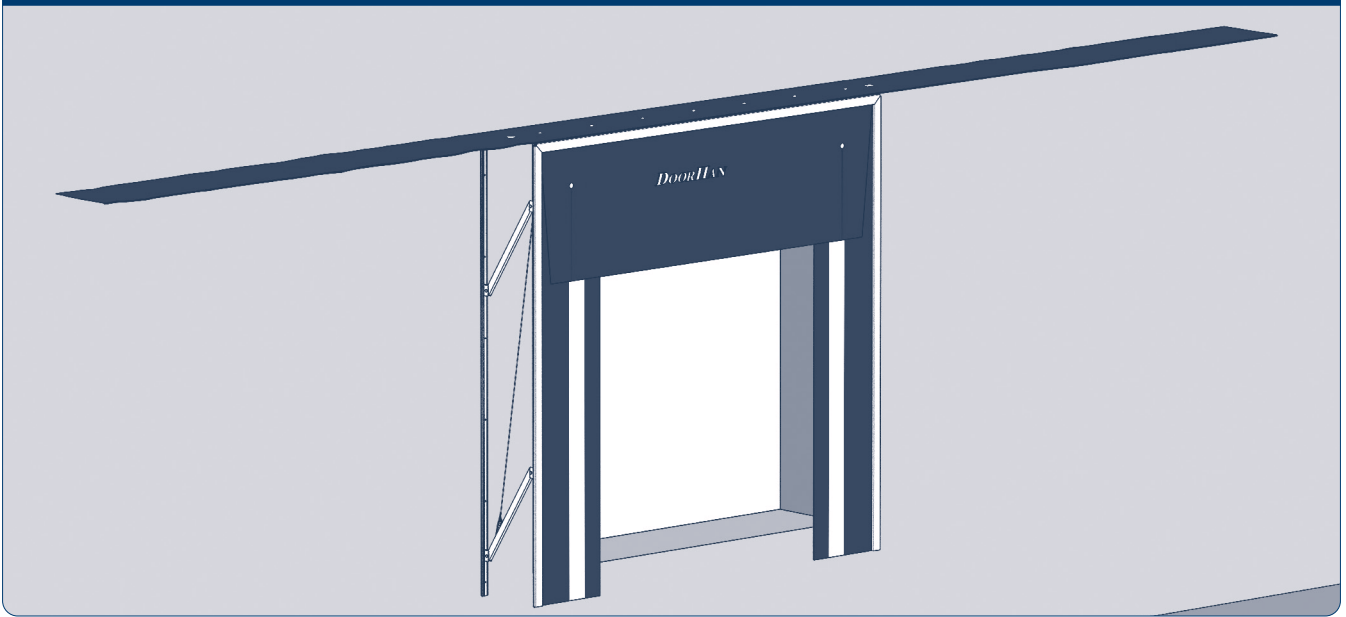


Рис. 23

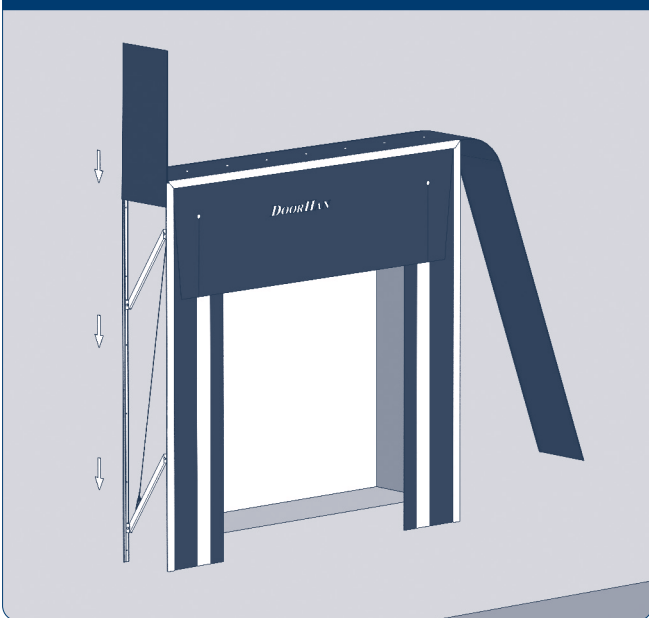


Рис. 24

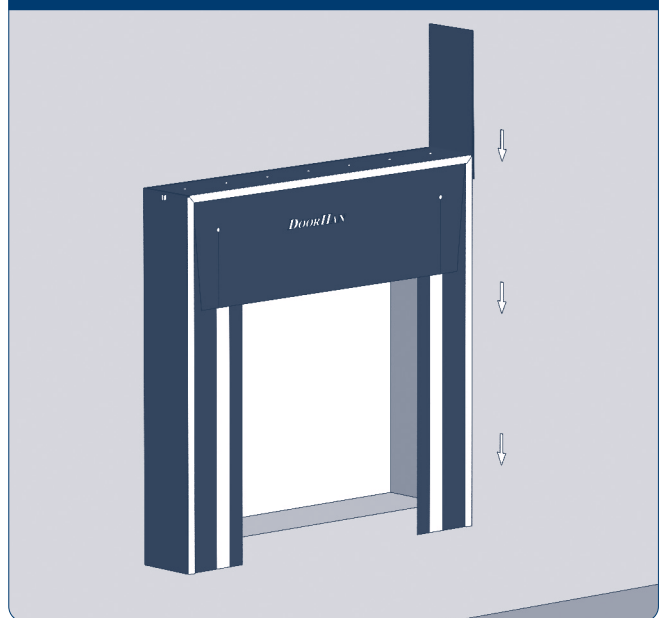
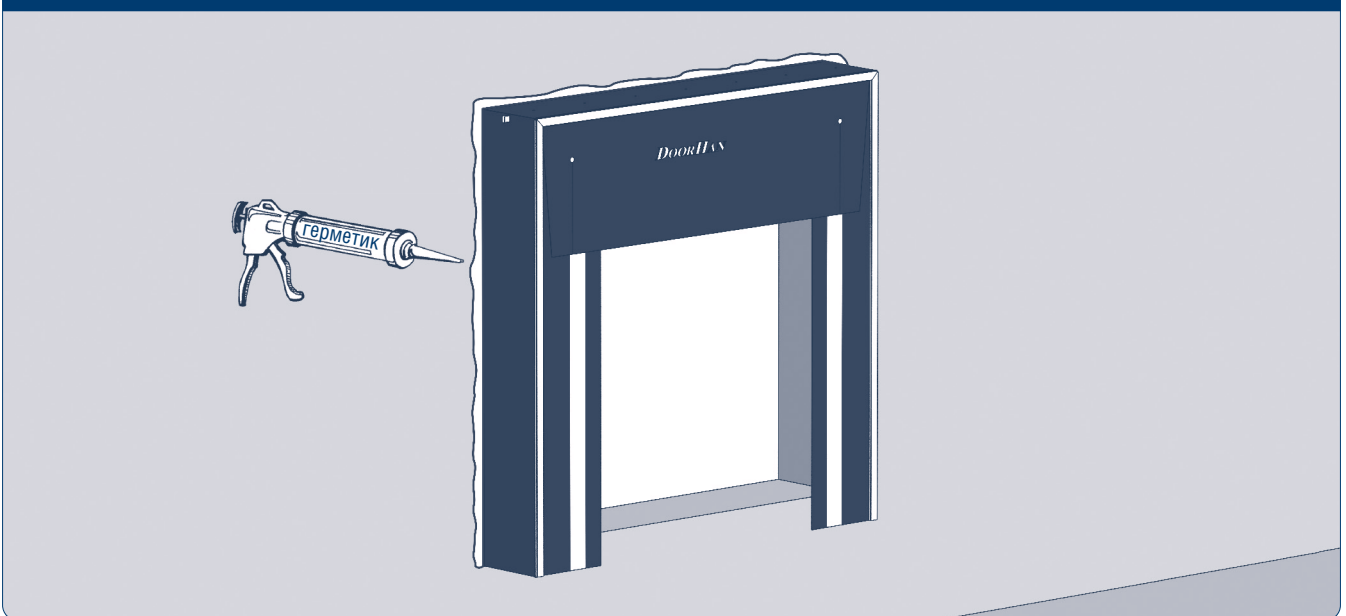


Рис. 25



4. ЭКСПЛУАТАЦИЯ

При проведении погрузочно-разгрузочных работ кузов автомобиля частично въезжает внутрь герметизатора. Верхний и боковые фронтальные листы охватывают кузов, обеспечивая герметизацию проема. В случае неправильной парковки автомобиля подвижная рама складывается благодаря рычагам и автоматически возвращается в исходное положение, когда автомобиль отъезжает.

1. К работе с герметизатором допускаются лица, изучившие устройство и порядок работы герметизатора.
2. Перед началом работы необходимо провести осмотр общего состояния всего комплекта герметизатора.

При обнаружении неисправностей герметизатор эксплуатироваться не может.

3. Отцентрируйте автомобиль относительно белых полос, расположенных на боковых фронтальных листах.
4. Медленно подгоняйте автомобиль к проему до тех пор, пока он не упрется в резиновые бамперы (дополнительная комплектация).
5. Убедитесь, что автомобиль полностью неподвижен и стоит на ручном тормозе (установлены противооткатные упоры). При этом верхний и боковые фронтальные листы должны охватить кузов автомобиля.

▲ ВНИМАНИЕ!

- Во избежание преждевременного выхода герметизатора из строя не превышайте допустимый размер автомобиля для данного типа герметизатора.
- В зимнее время необходимо очищать герметизатор от скапливающегося снега и наледи.

Диапазон рабочих температур составляет $-35...+50$ °С.

5. ДОПОЛНИТЕЛЬНОЕ ОБОРУДОВАНИЕ

Во время эксплуатации герметизатора для обеспечения дополнительной изоляции проема рекомендуется использовать дополнительное оборудование: угловую

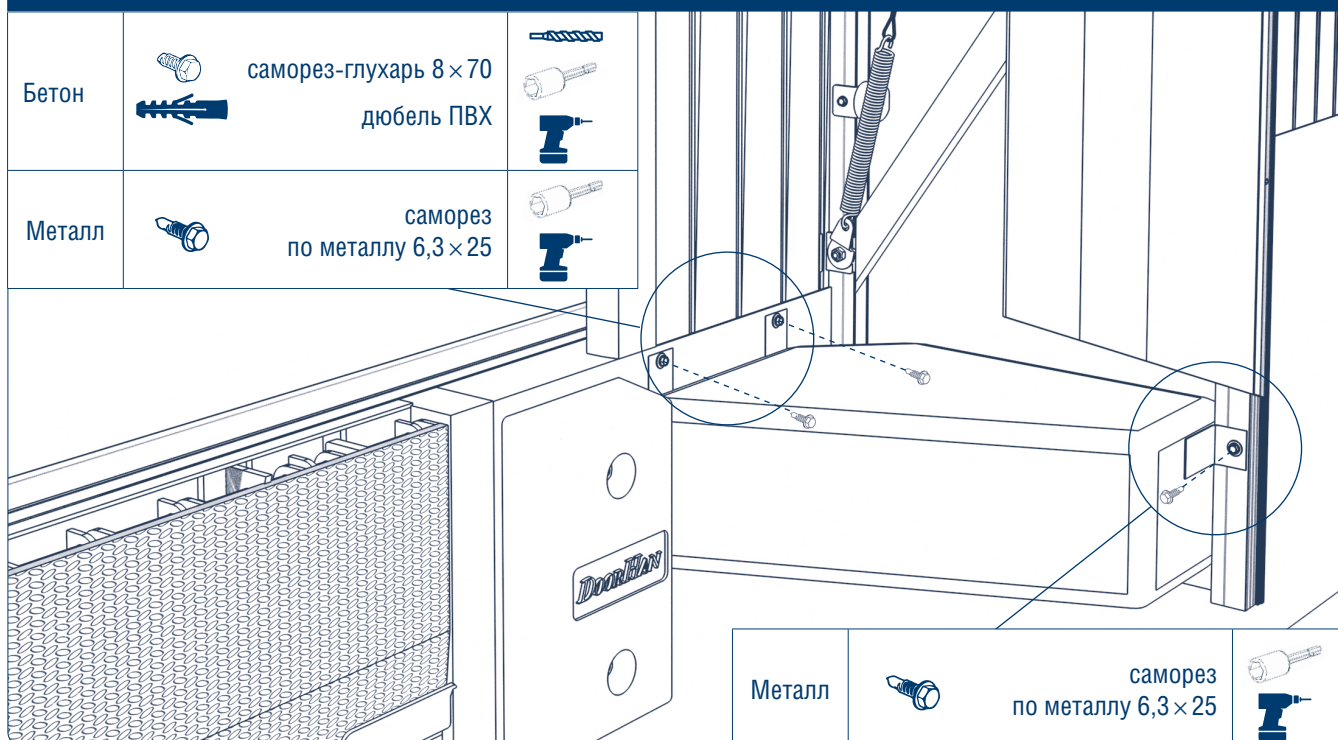
подушку и подвижный верхний лист (приобретаются отдельно).

5.1. УГЛОВАЯ ПОДУШКА

Угловая подушка представляет собой уплотнительный материал угловой формы в защитном чехле. Предлагается в двух вариантах исполнения: малая угловая подушка толщиной 50 мм (арт. COSCH001) и большая угловая подушка толщиной 100 мм (арт. COSCH002). В

комплект поставки входят две подушки (левая и правая). Подушки устанавливаются в нижние углы герметизатора и крепятся к стене здания и герметизатору при помощи соответствующих метизов (рис. 1) через уголки с люверсами.

Рис. 1. Общий вид и монтаж



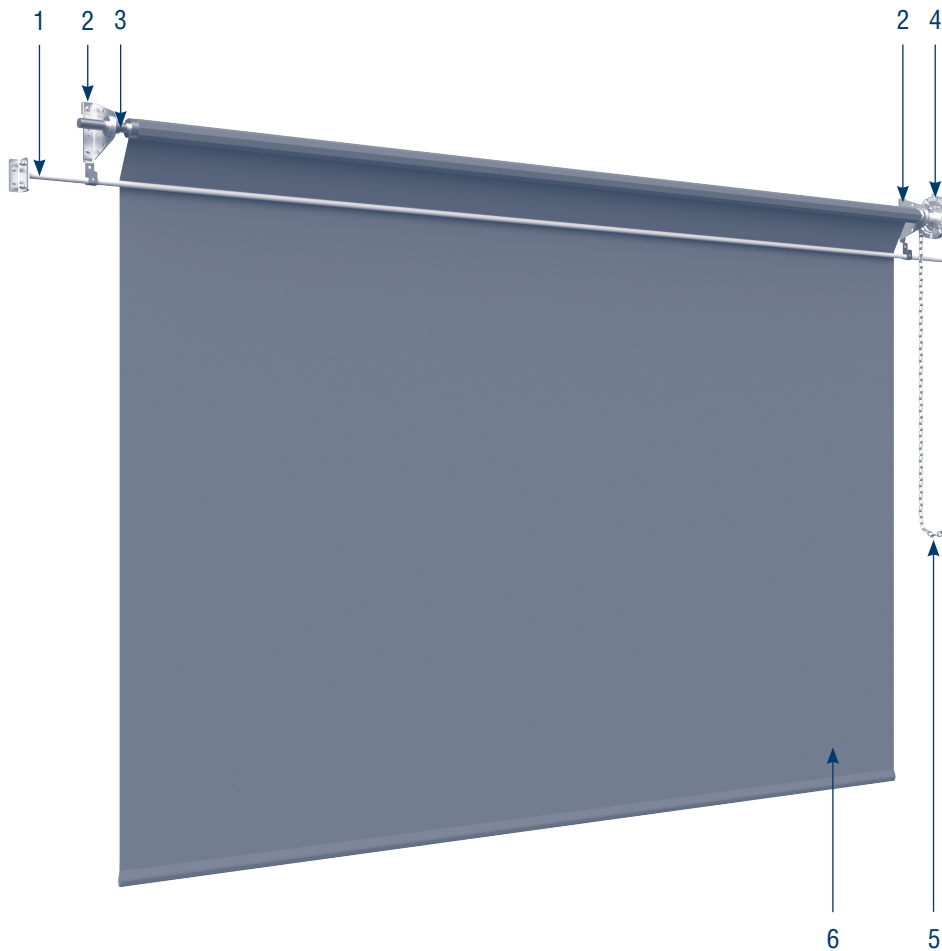
5.2. ПОДВИЖНЫЙ ВЕРХНИЙ ЛИСТ

Подвижный верхний лист (арт. DUS-524) предназначен для дополнительной герметизации проема при проведении погрузо-разгрузочных работ с парком автомобилей разной высоты.

Представляет собой ПВХ-ткань с утяжелителем, закрепленную на валу для намотки/размотки полотна для точного позиционирования по высоте.

Размерный ряд листа представлен тремя моделями: шириной 3000, 3200 и 3400 мм.

Рис. 2. Общий вид



1. Перекладина
2. Кронштейны в сборе
3. Стопорное кольцо

4. Колесо
5. Цепь
6. Вал с полотном в сборе

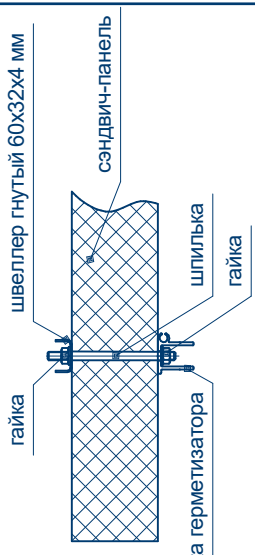
Рис. 3. Схема установки герметизатора

Поверхность, занимаемая герметизатором
 Свободное место, необходимое для монтажа герметизатора

W - ширина герметизатора, мм;
H - высота герметизатора, мм;
C - глубина герметизатора, мм.

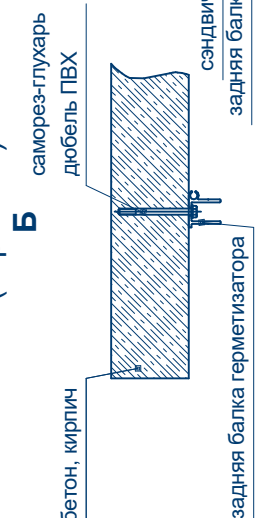
Артикул герметизатора	W, мм	H, мм	C, мм
DSHRN3.0x3.0	3000	3000	600
DSHRN3.2x3.2	3200	3200	600
DSHRN3.4x3.2	3400	3200	600
DSHRN3.2x3.4	3200	3400	600
DSHRN3.4x3.4	3400	3400	600
DSHRN3.4x4.4	3400	4400	600

вариант 3



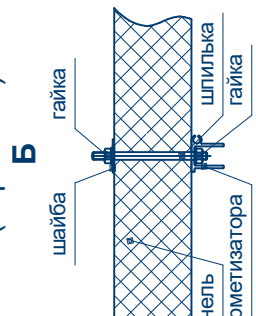
швеллер гнутый 60x32x4 мм
гайка
шпилька
гайка
сэндвич-панель
задняя балка герметизатора

вариант 1



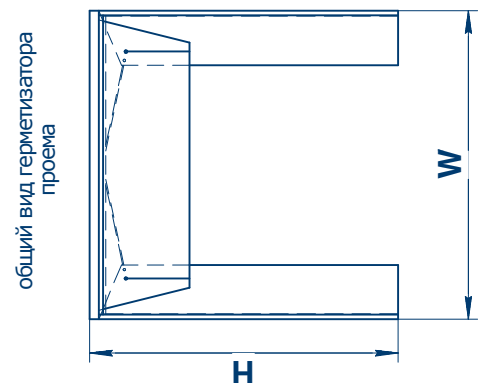
саморез-глухарь
дюбель ПВХ
бетон, кирпич
сэндвич-панель
задняя балка герметизатора

вариант 2



шайба
гайка
шпилька
гайка
сэндвич-панель
задняя балка герметизатора

вариант 3



общий вид герметизатора проема
W
H

Для получения более подробной информации обращайтесь в компанию "DoorHan".

Модель герметизатора проема DSHRN		Лист	Масса	Масштаб
Схема установки зановосечного герметизатора проема со складной алюминиевой рамой				
Изм/Лист	№ док-м	Дата		
Разраб.				
Проб				
Г.контр.				
Исполл.				
Упрб				
				Лист 1
DoorHAN				

Модель герметизатора проема DSHRN

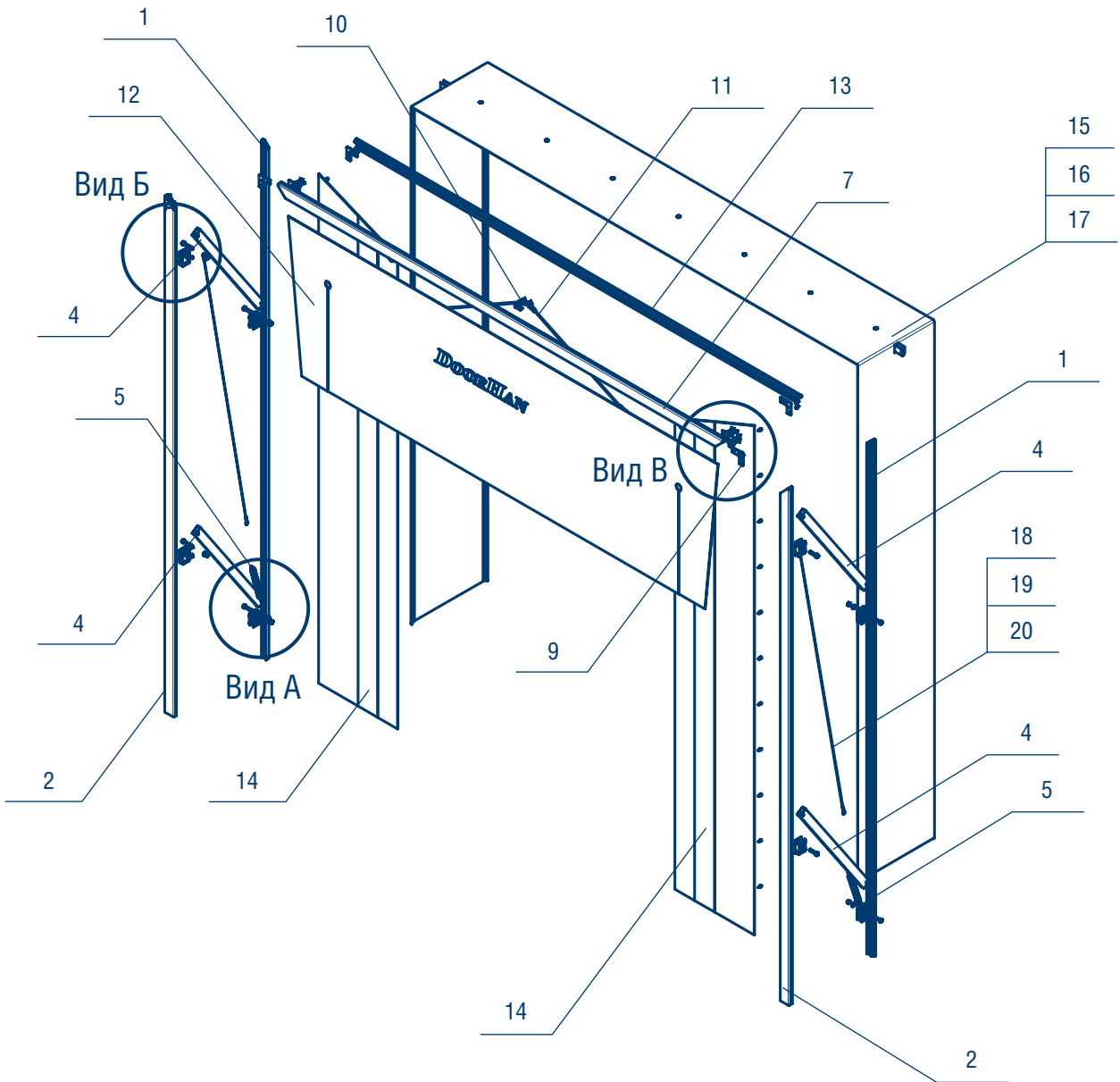
Лист поимен

Стор №

Взам инд. № Инд № ауд. Лист и дата

Инд № подл

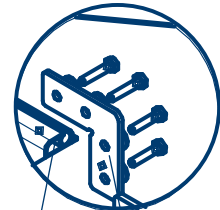
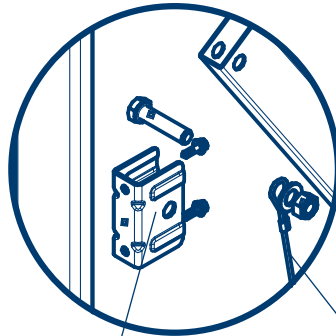
Рис. 4. Разнесенный вид



Вид А

Вид Б

Вид В



3

6

3

18

19

20

7

8

Таблица 1. Перечень запасных частей

№	Артикул	Наименование	Кол-во	Примечание
1	DSRT2020/ML	Профиль алюминиевый задний для складного герметизатора левый	L п/м	L = H - 13
	DSRT2020/MR	Профиль алюминиевый задний для складного герметизатора правый	L п/м	L = H - 13
2	DSRT2010/ML	Профиль алюминиевый передний для складного герметизатора левый	L п/м	L = H - 13
	DSRT2010/MR	Профиль алюминиевый передний для складного герметизатора правый	L п/м	L = H - 13
3	DSRT 5103	Кронштейн рычага складного герметизатора	8 шт.	
4	DSRT 5104(ZN)	Рычаг герметизатора оцинкованный	4 шт.	для герметизатора глубиной 600 мм
	DSRT6104	Рычаг герметизатора	4 шт.	для герметизатора глубиной 900 мм
5	DSRT07.01-1	Пружина 25 × 4 × 218	2 шт.	для герметизатора глубиной 600 мм
	DSRT06.01-1	Пружина 23 × 4 × 290	2 шт.	для герметизатора глубиной 900 мм
6	DSRT10.01.03	Шайба с ушком	2 шт.	
7	DSRT2030/M	Профиль алюминиевый передний верхний для складного герметизатора	L п/м	L = W - 26
8	DSRT 5002	Сухарь угловой 80 × 80 × 30	4 шт.	
9	DSRT 5302	Сухарь угловой 80 × 80 × 28	2 шт.	
10	DSRT 5303	Кронштейн крепления жгута на профиле DSRT1	1 шт.	
11	DSRT101-850	Жгут с карабинами L = 850	2 шт.	если W < 3200
	DSRT101-1000	Жгут с карабинами L = 1000	2 шт.	если W ≥ 3200
12	DSRT2050/M	Лист фронтальный верхний для складного герметизатора шириной до 3200 мм	L п/м	L = W - 140
	DSRT2060/M	Лист фронтальный верхний для складного герметизатора шириной свыше 3200 мм	L п/м	L = W - 140
13	DSRT2040/M	Профиль алюминиевый задний верхний для складного герметизатора	L п/м	L = W - 26
14	DSRT2070/ML	Лист фронтальный левый для складного герметизатора в сборе	L п/м	L = H - 55
	DSRT2070/MR	Лист фронтальный правый для складного герметизатора в сборе	L п/м	L = H - 55
15	PVC_H5	Корд ПВХ D = 6,7 мм	2 шт по L п/м на один чулок	$L = 2 * H + W + 200 + 100$
16	SHVH004	ПВХ-ткань черная ширина 690 мм	L п/м	$L = 2 * H + W + 70$, чулок для герметизатора глубиной 600 мм
	SHVH004-2500	Материал для изготовления чулка	L п/м	$L = 2 * H + W + 70$, чулок для герметизатора глубиной 900 мм
17	SHVH004	ПВХ-ткань черная ширина 690 мм	L п/м	$L = (0,5 * W + 95) / 4$, система стока воды
18	25012	Трос стальной 3 мм	L п/м	
19	25801	Коуш для троса 3 мм	2 шт.	
20	25101	Втулка для троса 3 мм	4 шт.	

▲ ВНИМАНИЕ!

- При создании заказа на чулок цельный с системой стока воды обязательно указывать, чтобы он шел через конструкторский расчет.

DOORHAN[®]

Международный концерн DoorHan благодарит вас за приобретение нашей продукции. Мы надеемся, что вы останетесь довольны качеством данного изделия.

По вопросам приобретения, дистрибьюции и технического обслуживания обращайтесь в офисы региональных представителей или центральный офис компании по адресу:

Россия, 143002, Московская обл., г. Одинцово,
с. Акулово, ул. Новая, д. 120, стр. 1
Тел.: 8 495 933-24-00
E-mail: info@doorhan.ru
www.doorhan.ru